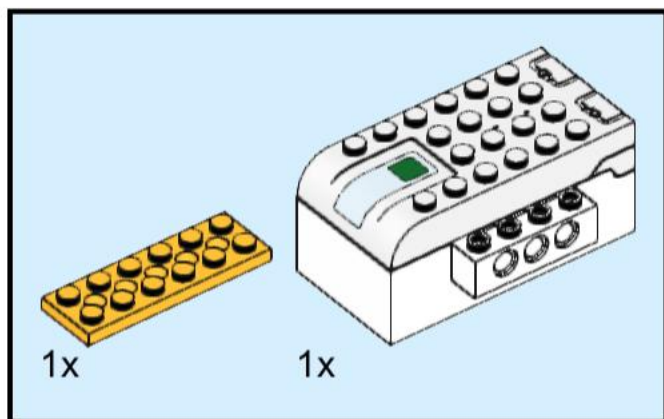
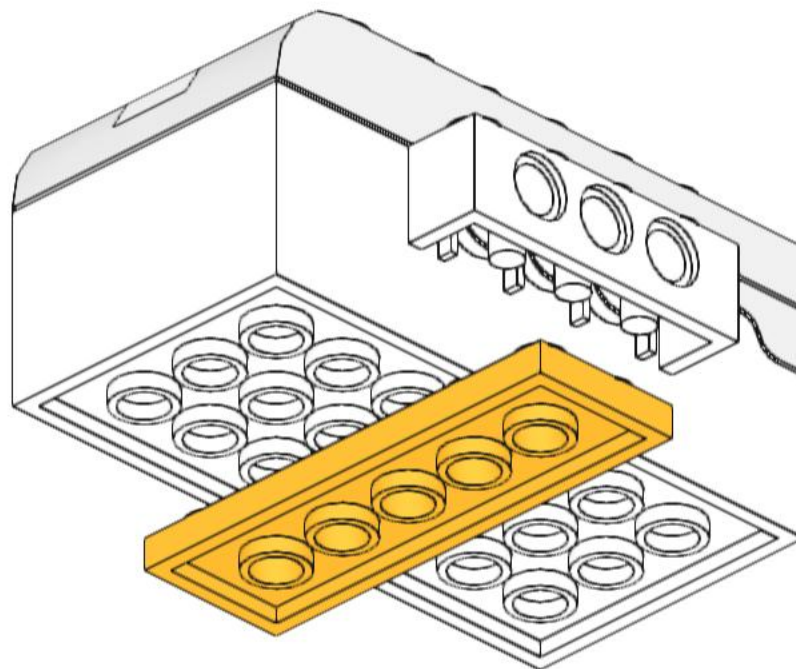
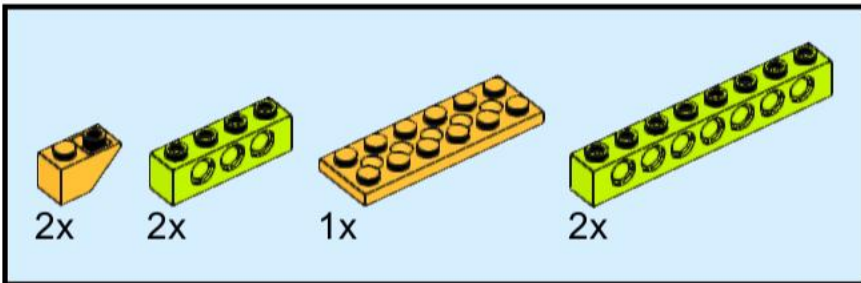
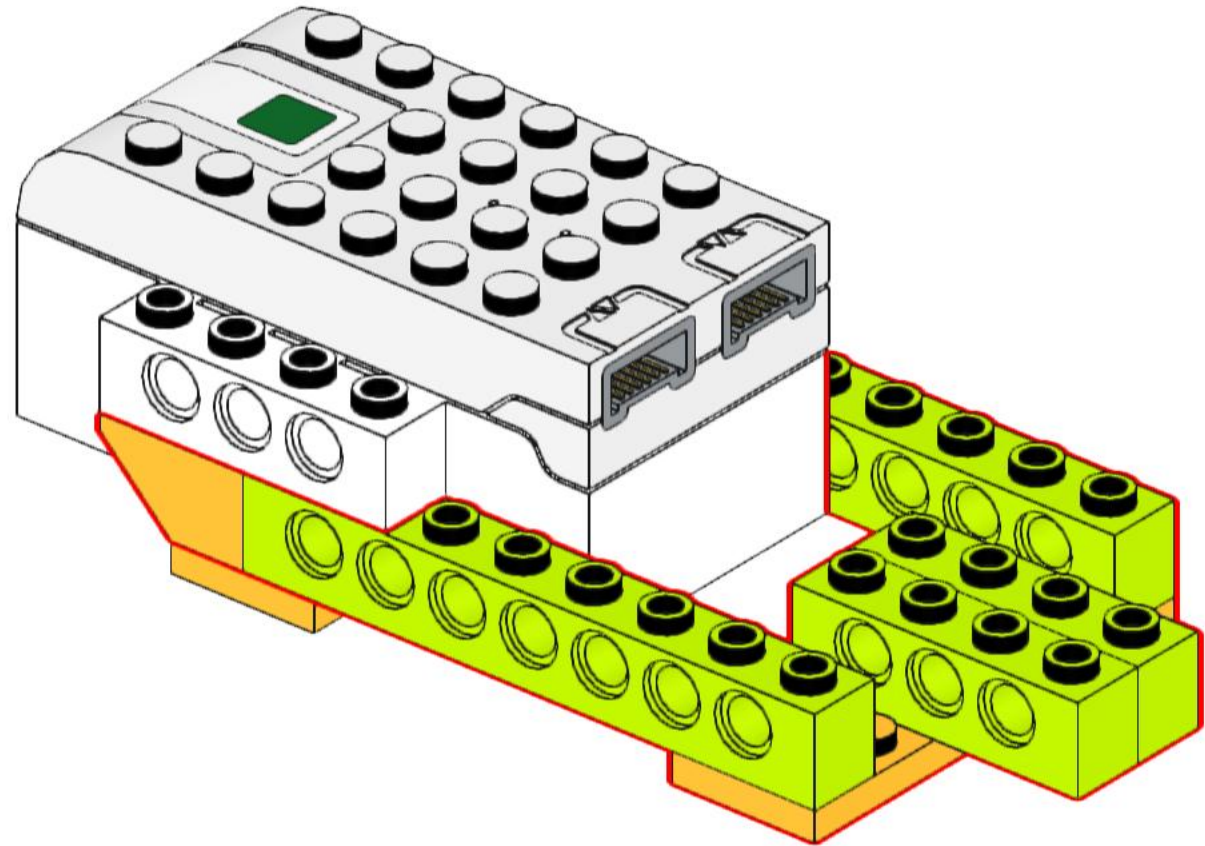


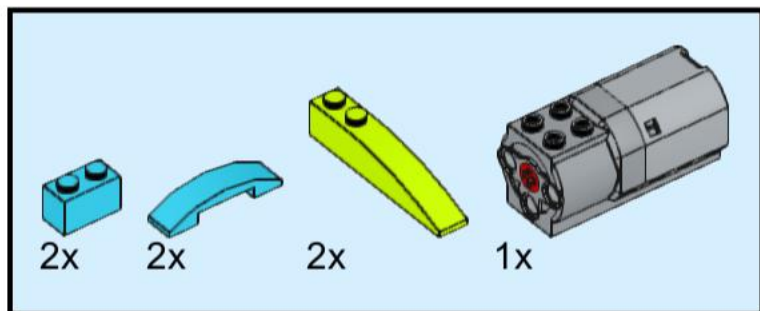
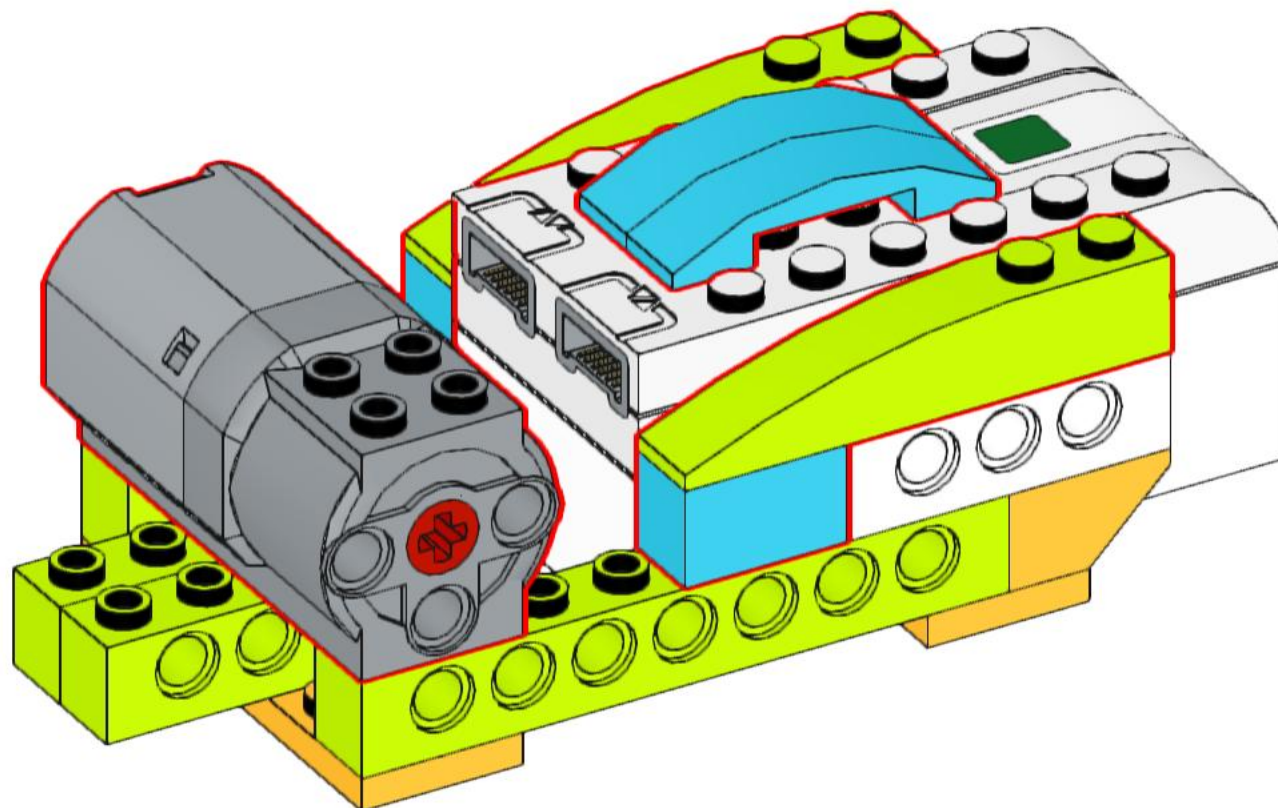
1



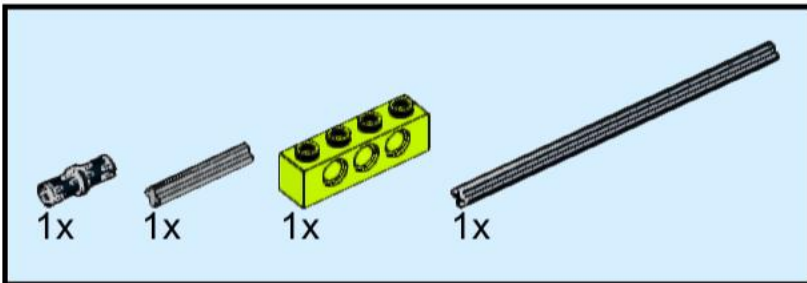
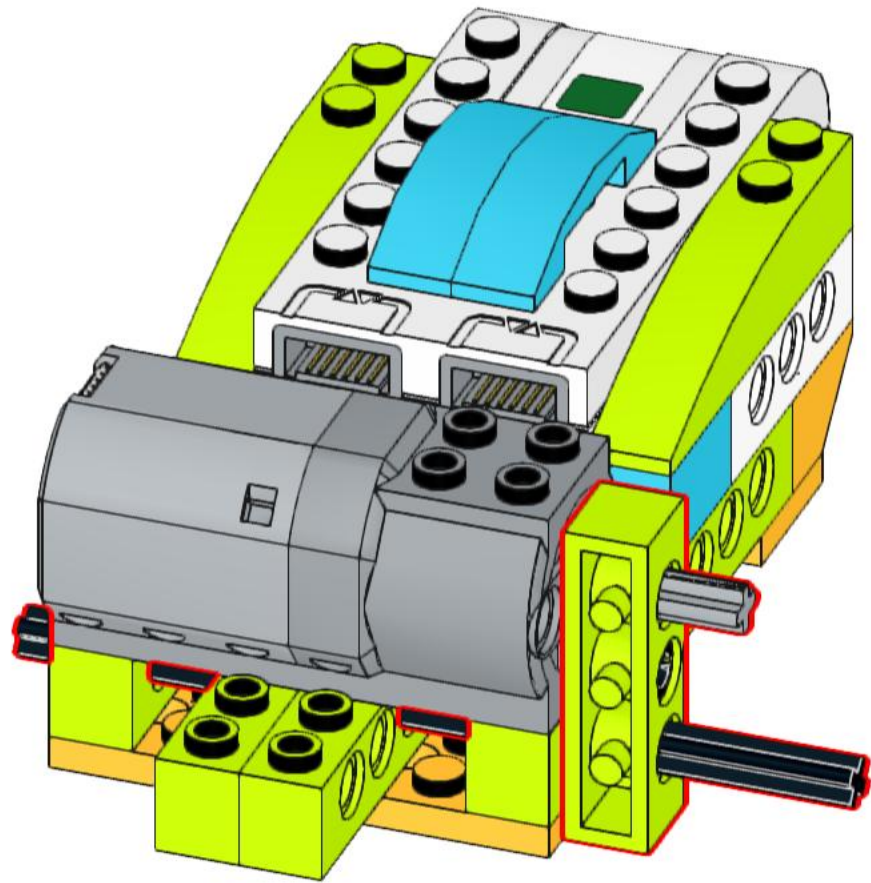
2



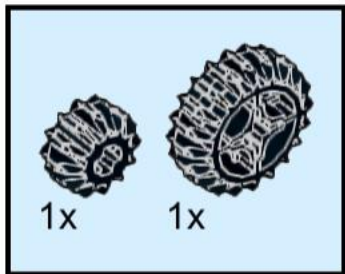
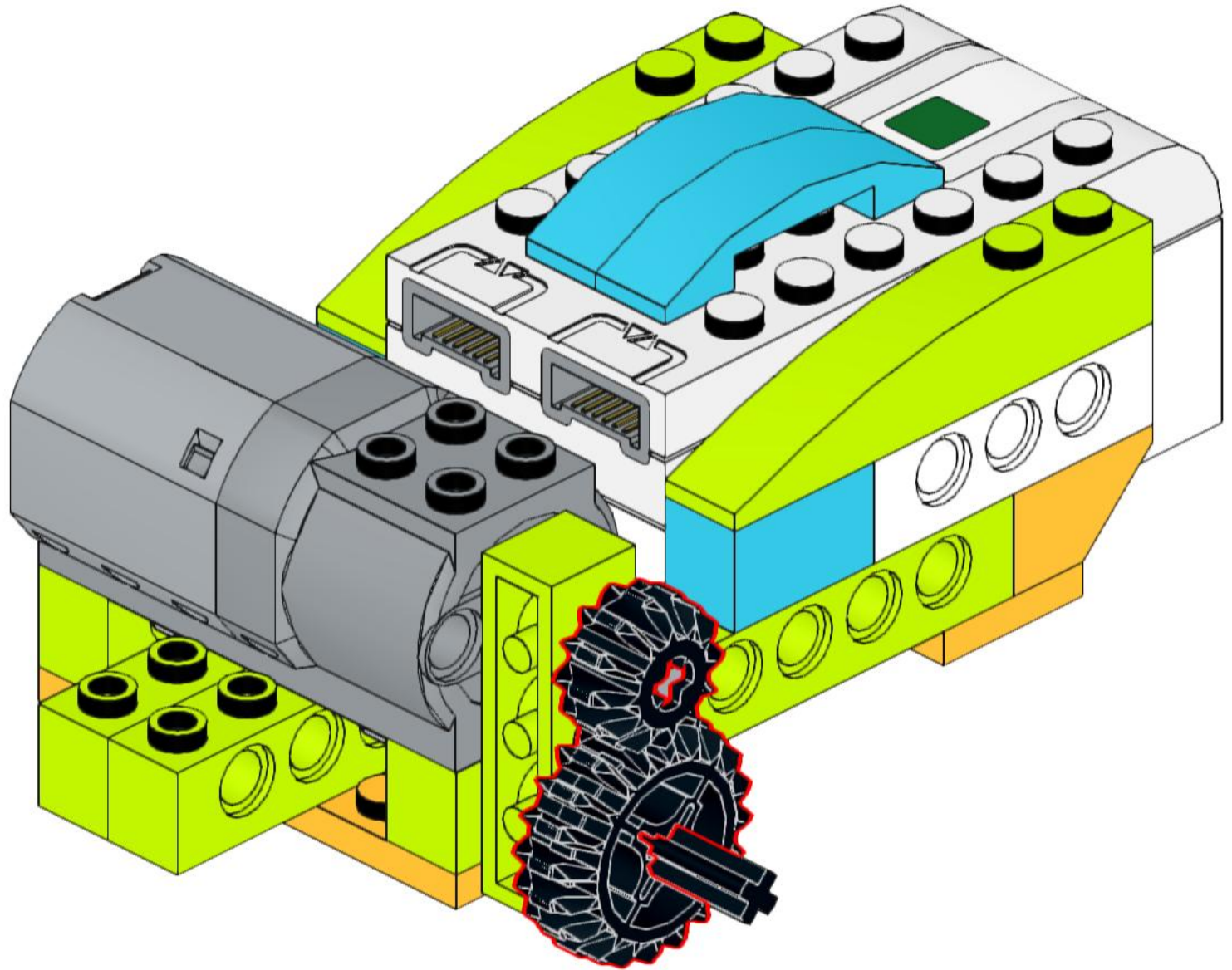
3



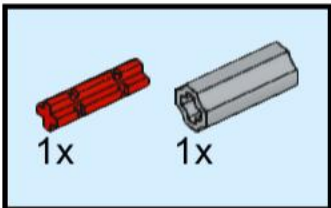
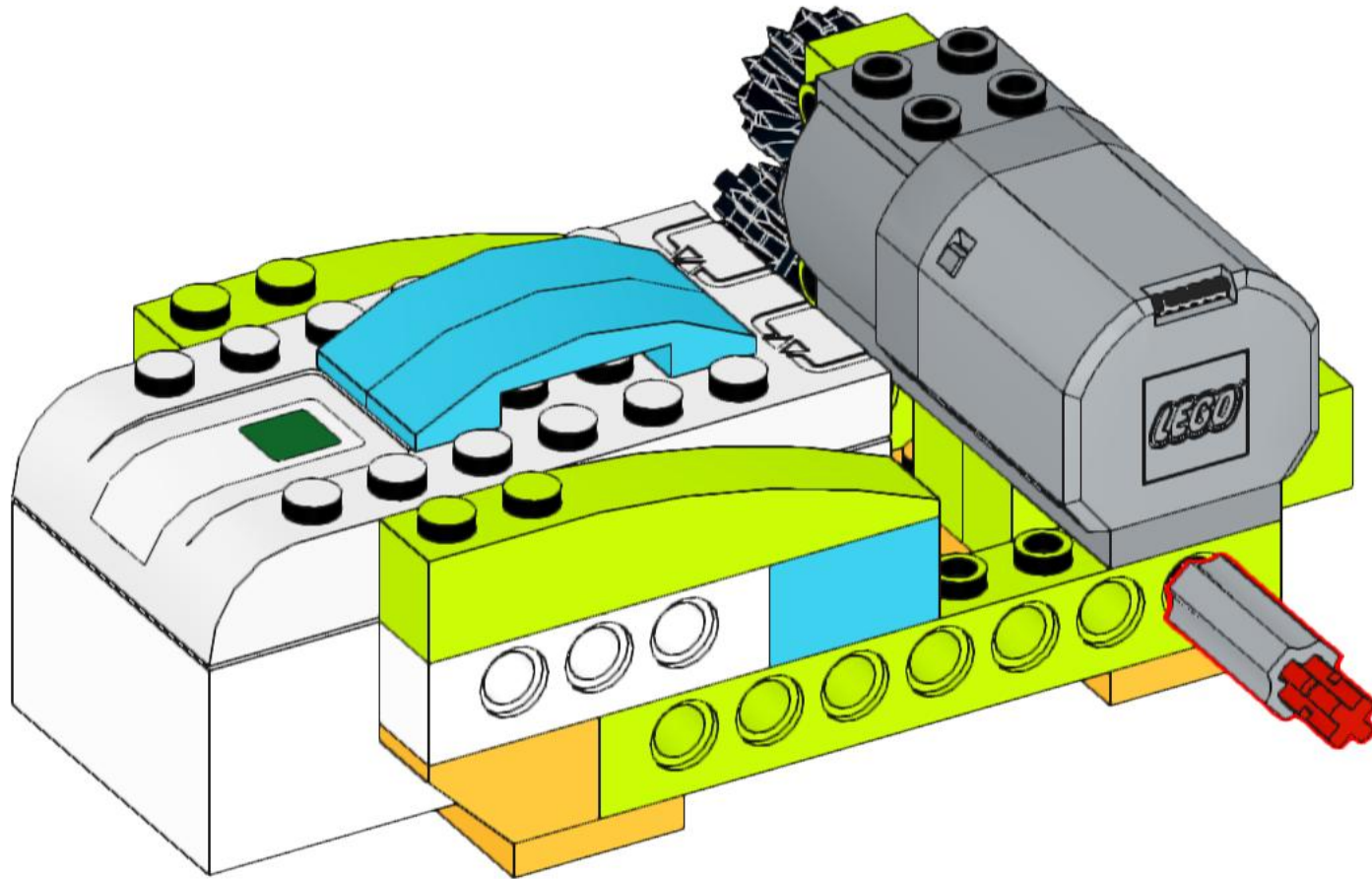
4



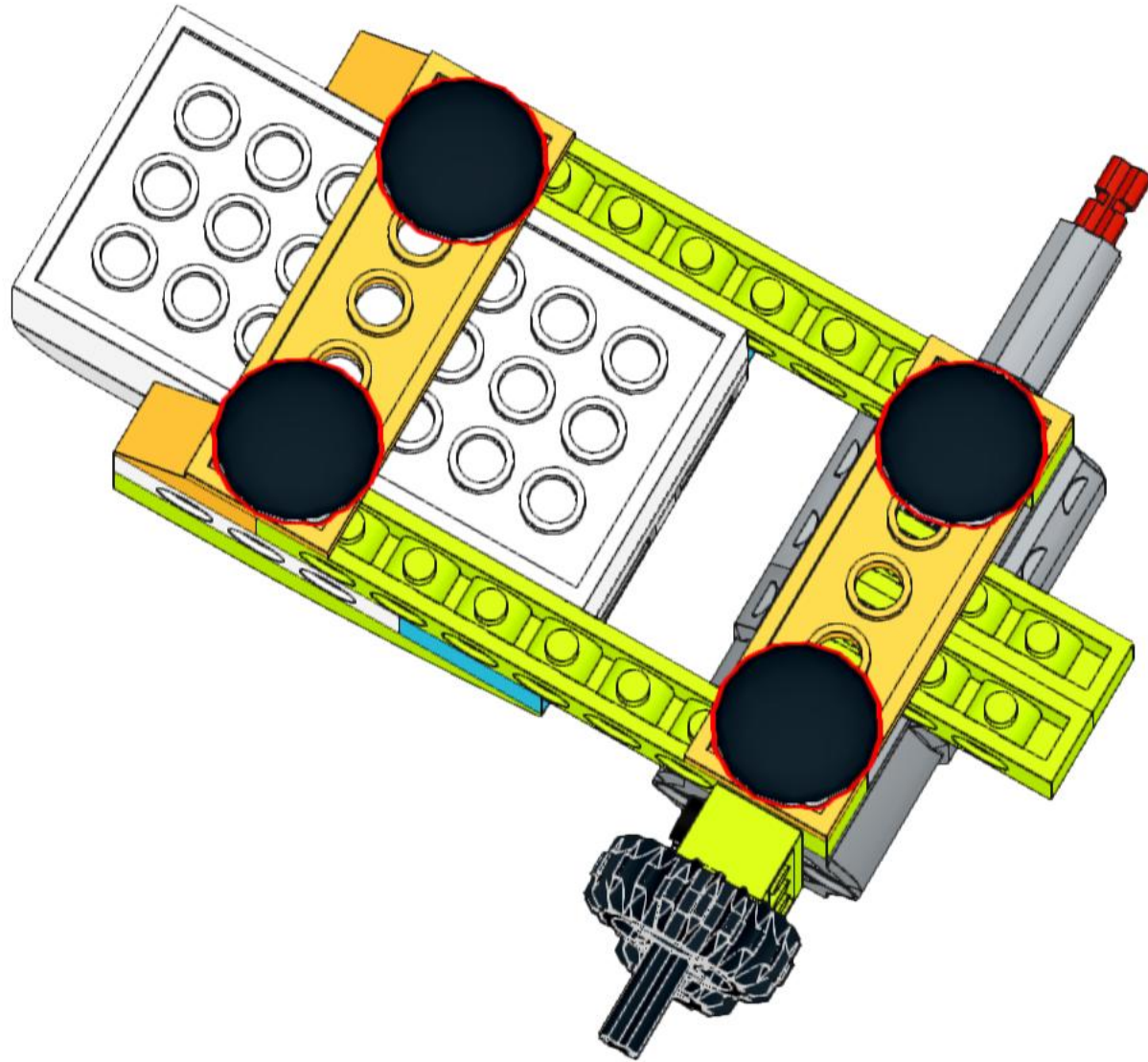
5



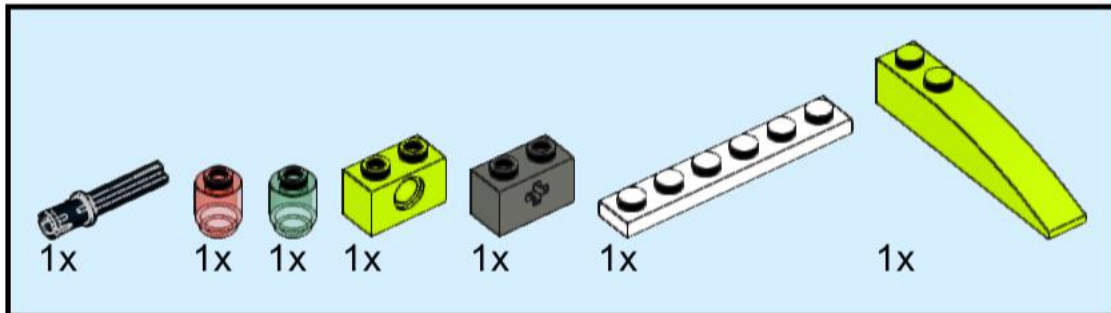
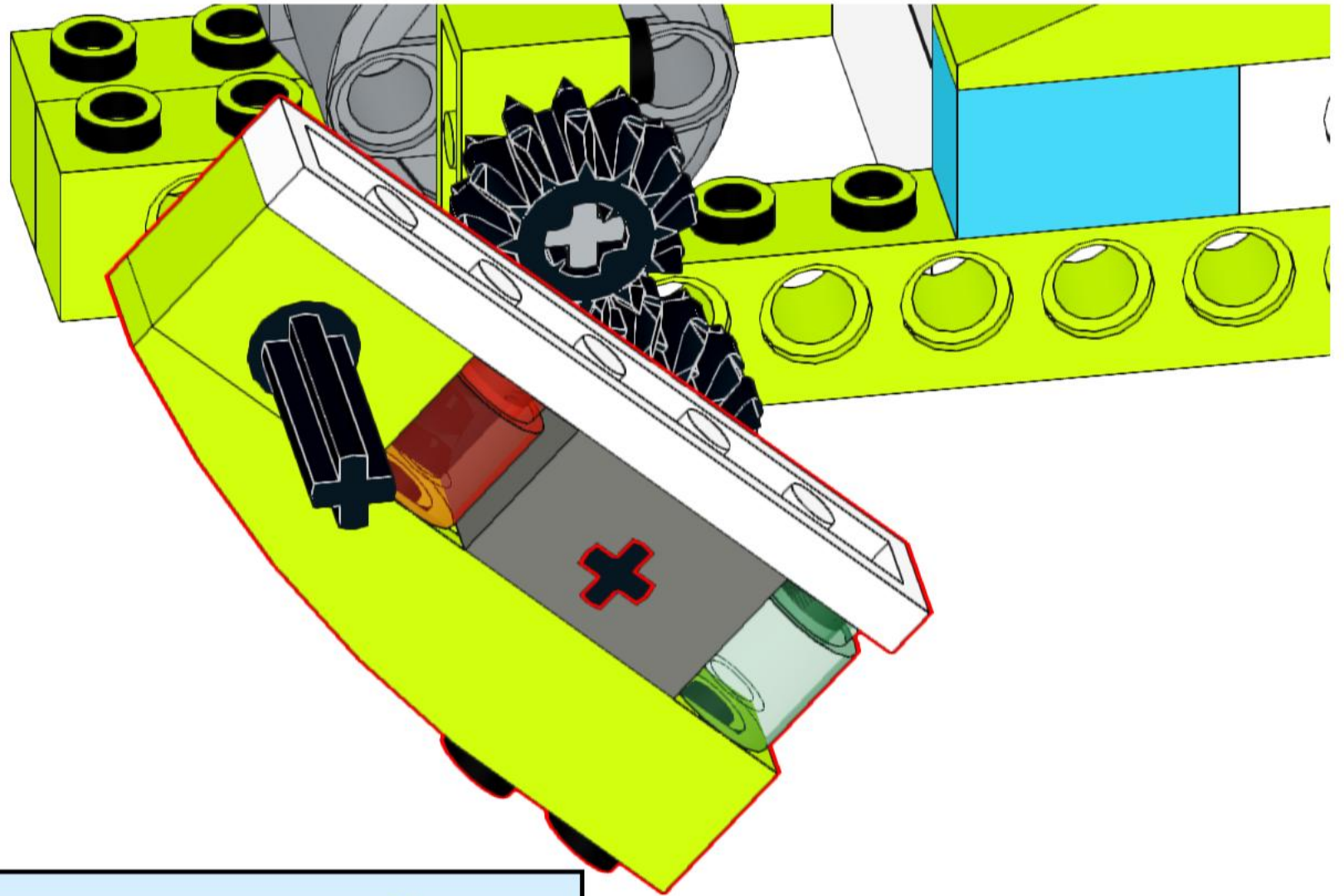
6

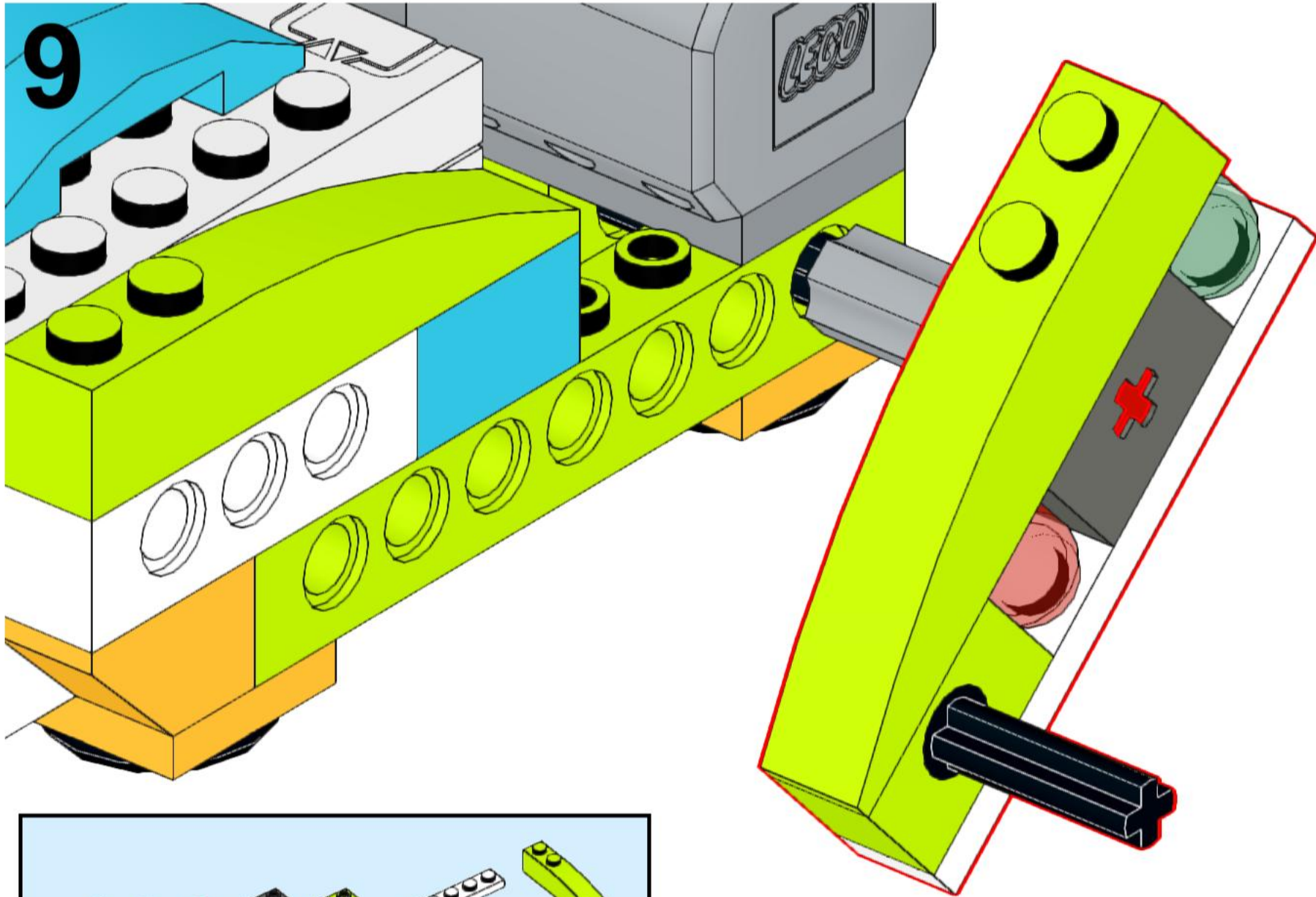







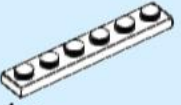
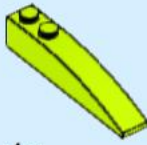
7



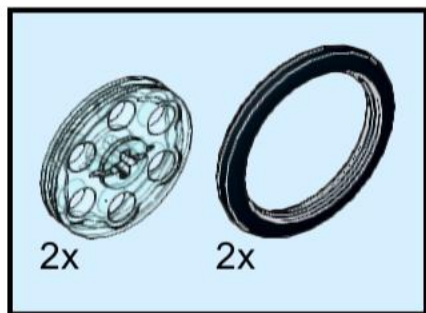
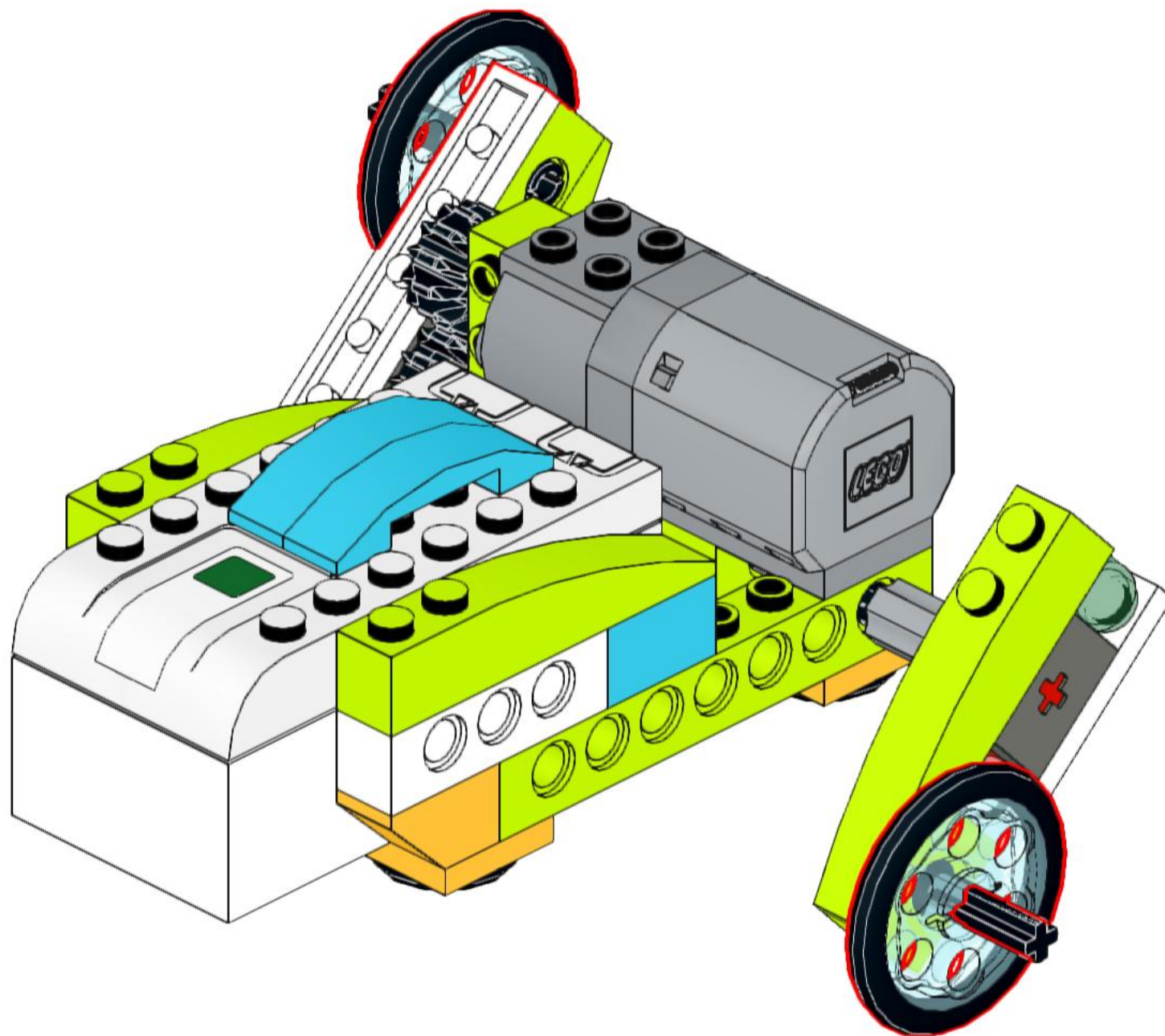
8



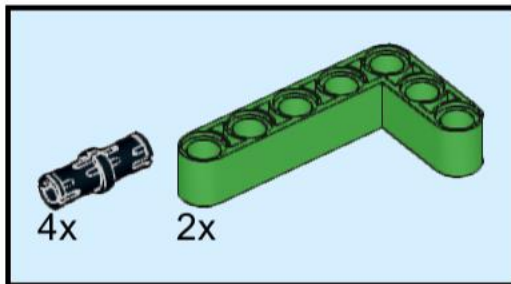
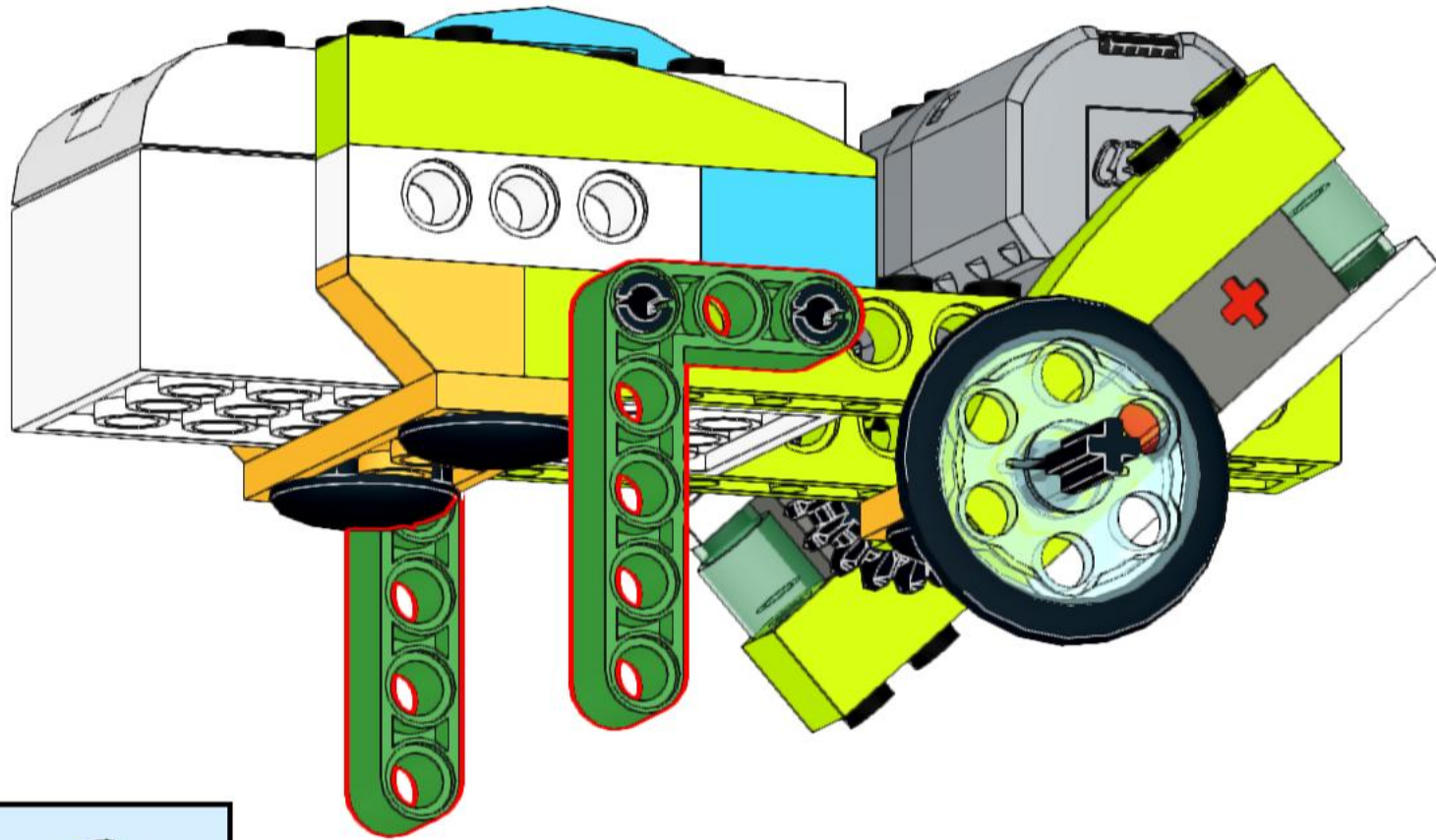


- 1x 
- 1x 
- 1x 
- 1x 
- 1x 
- 1x 
- 1x 

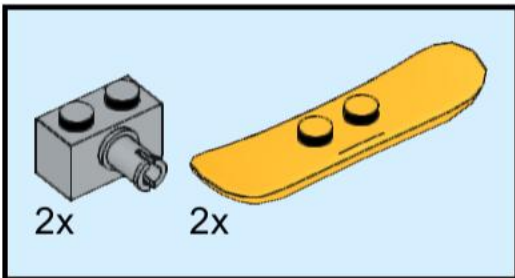
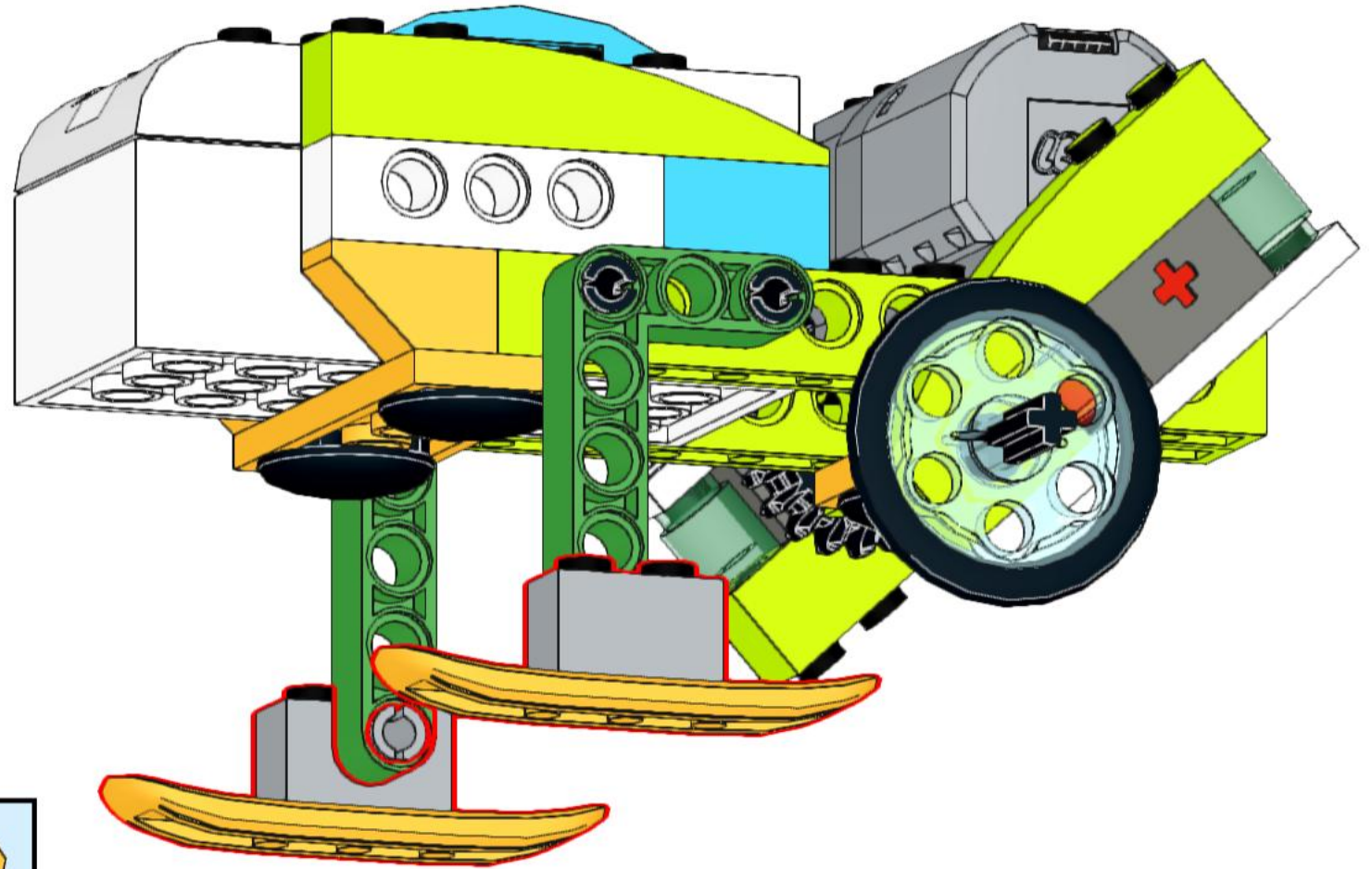
10



11



12



13

