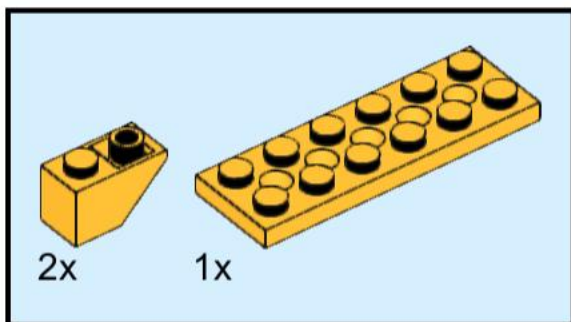
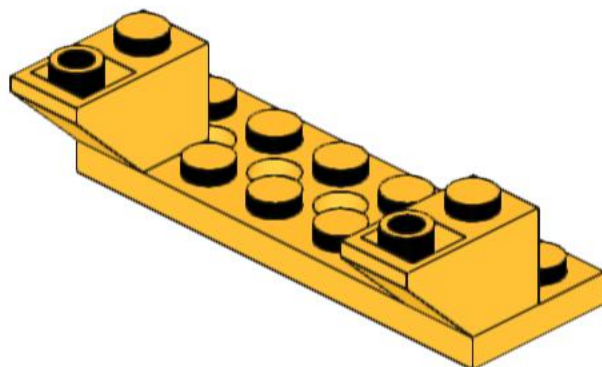
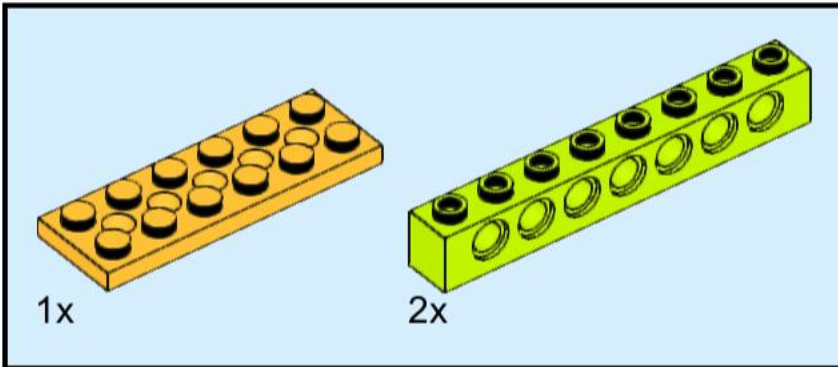
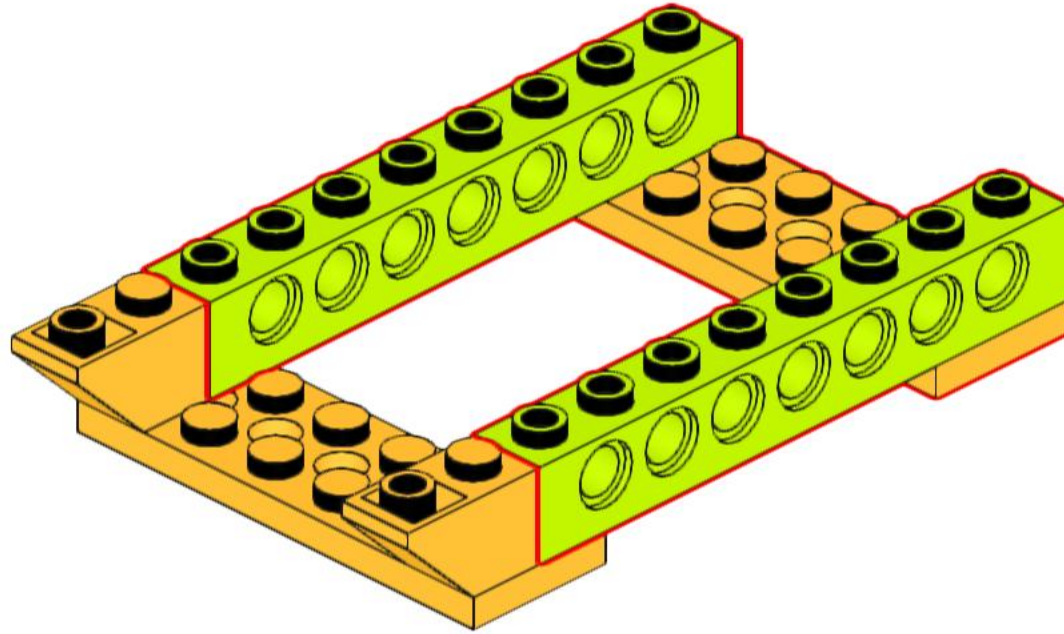


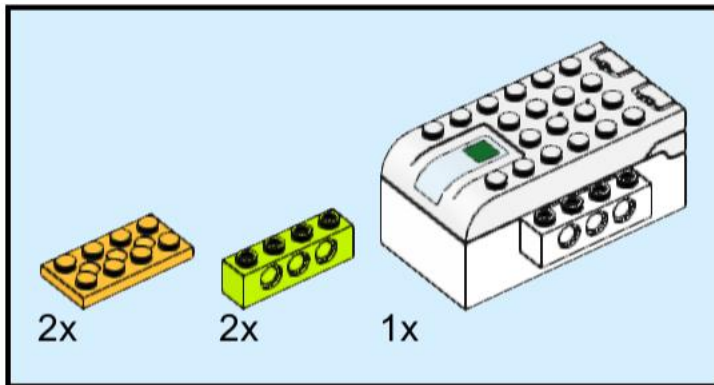
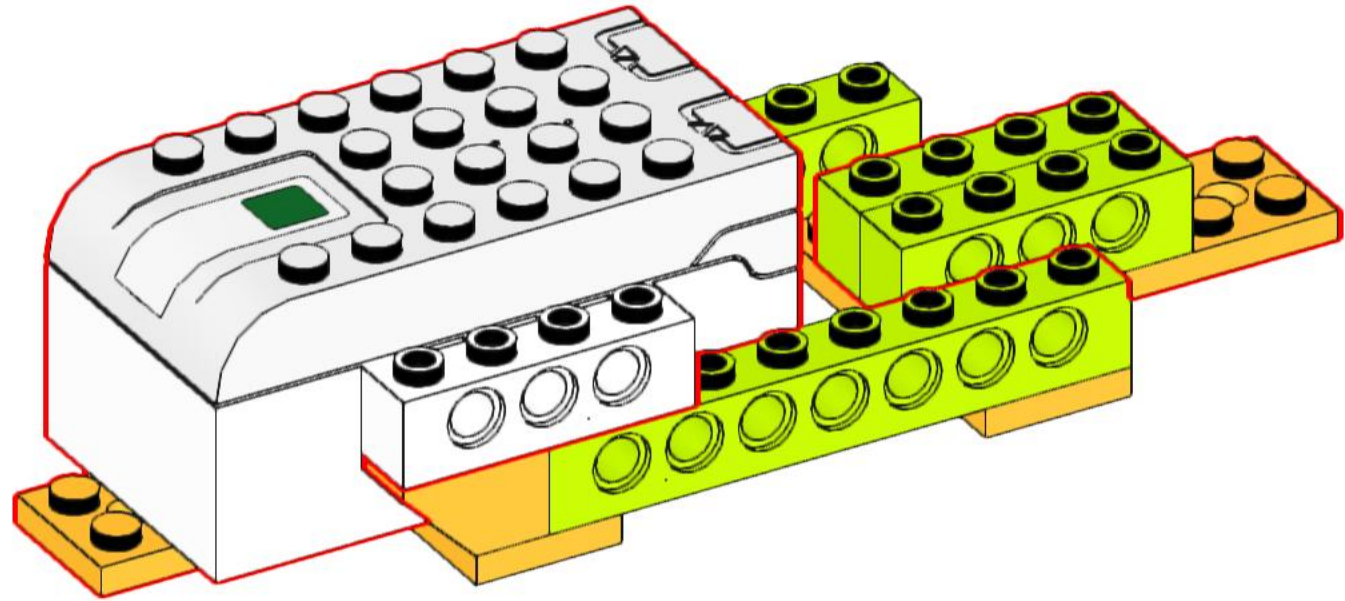
# 1



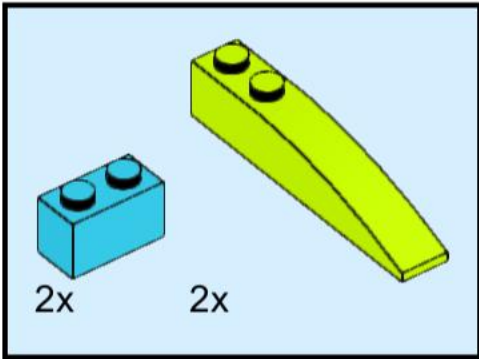
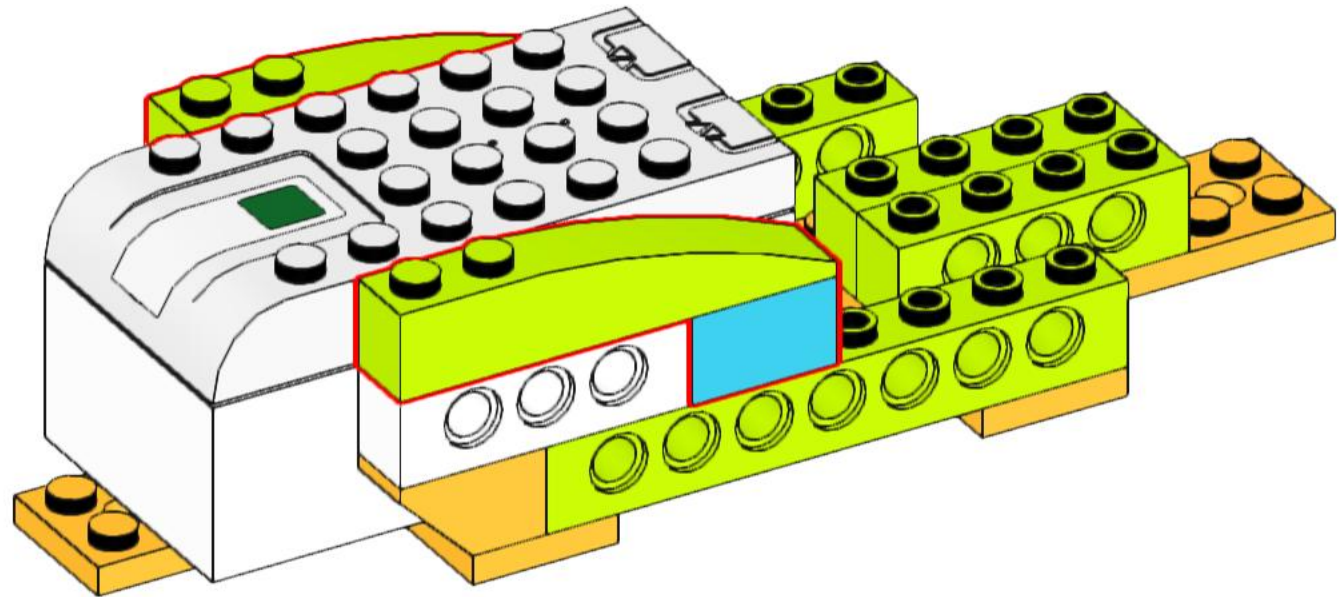
# 2



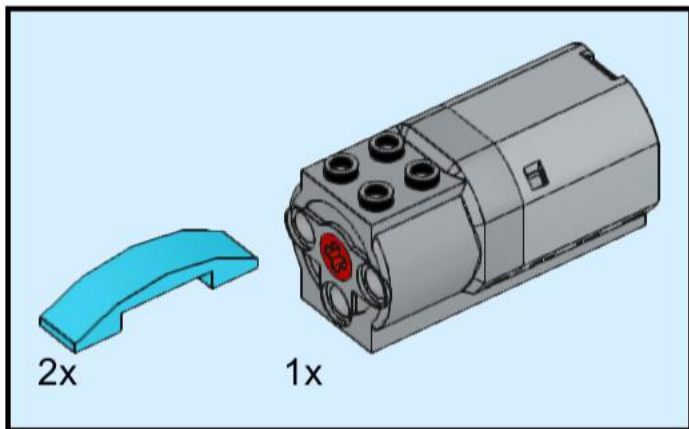
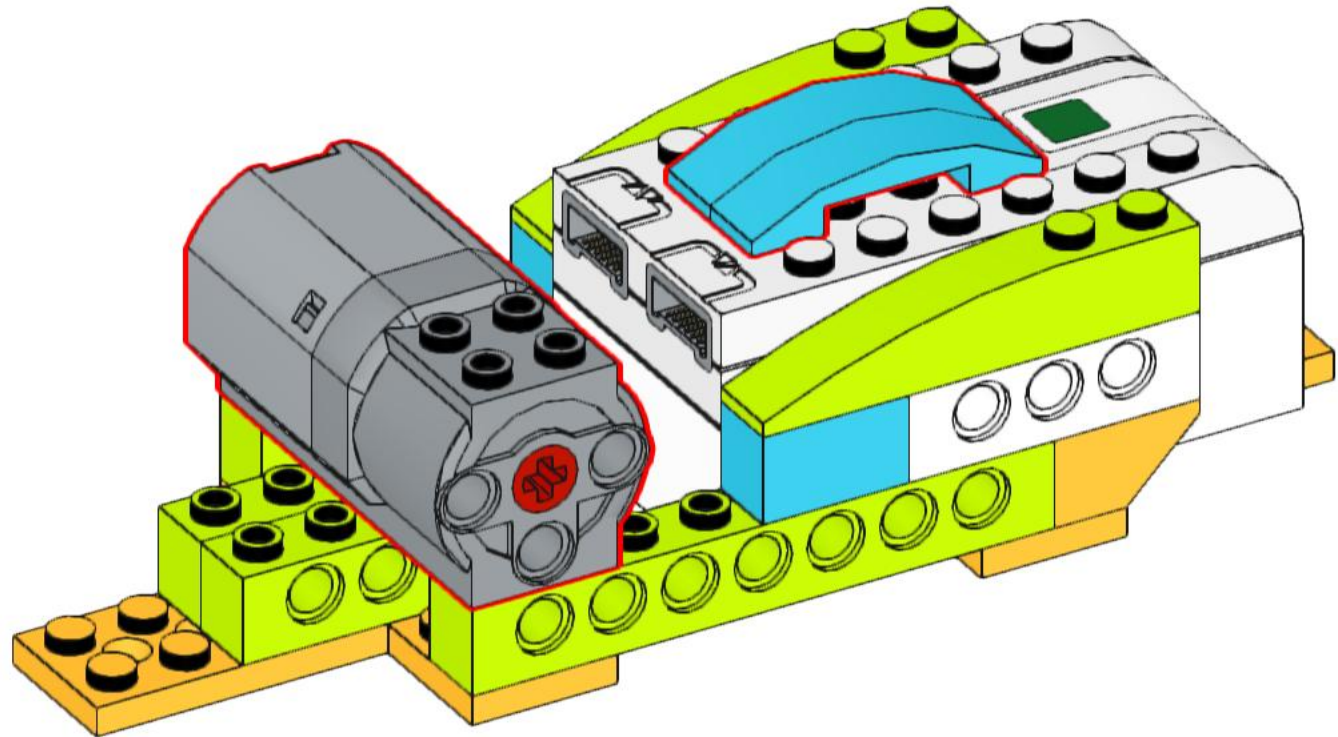
# 3



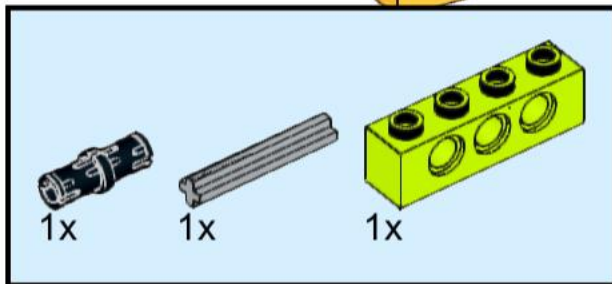
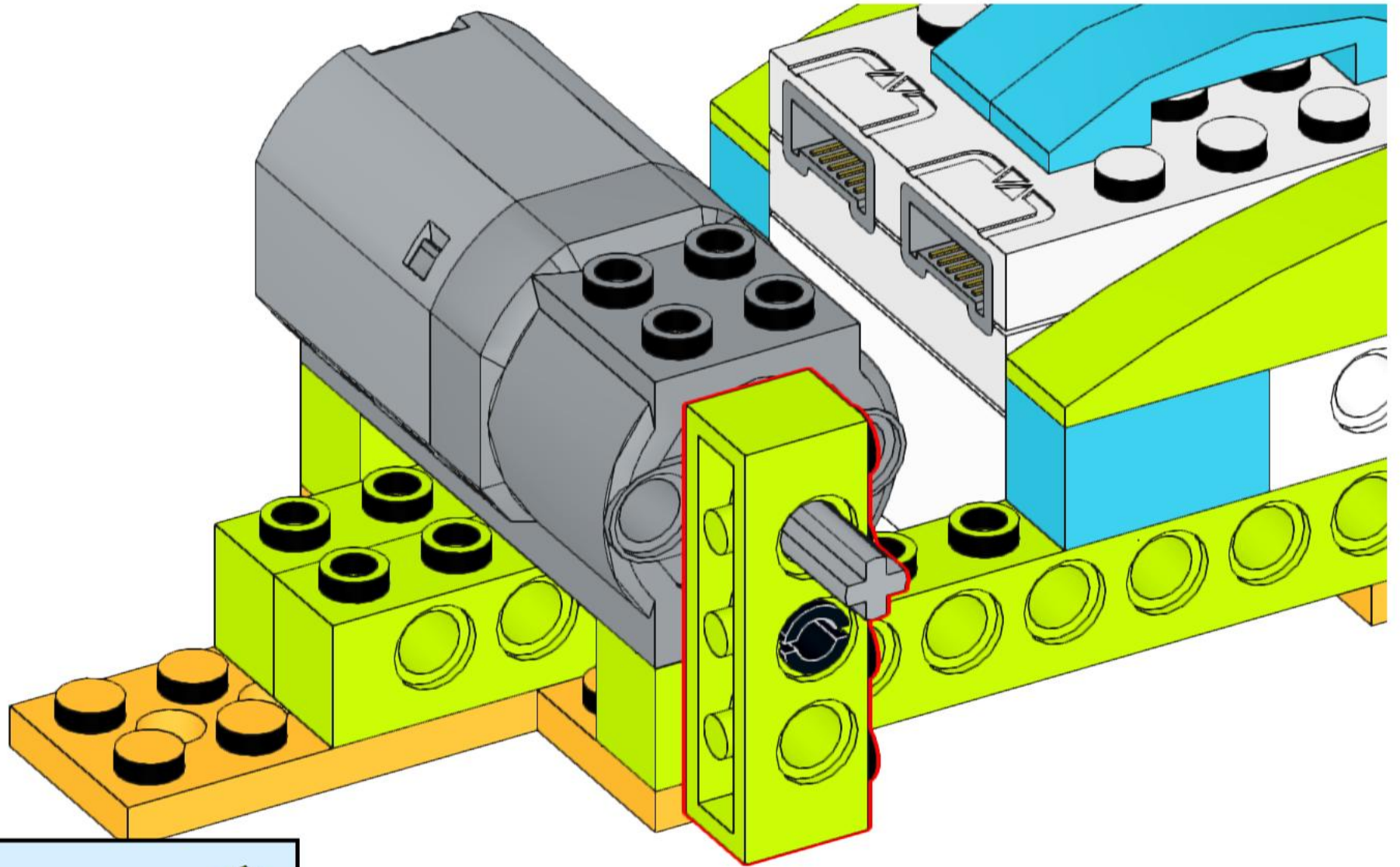
4



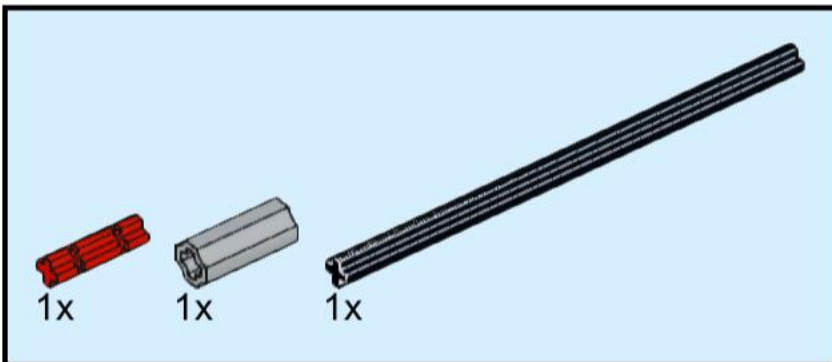
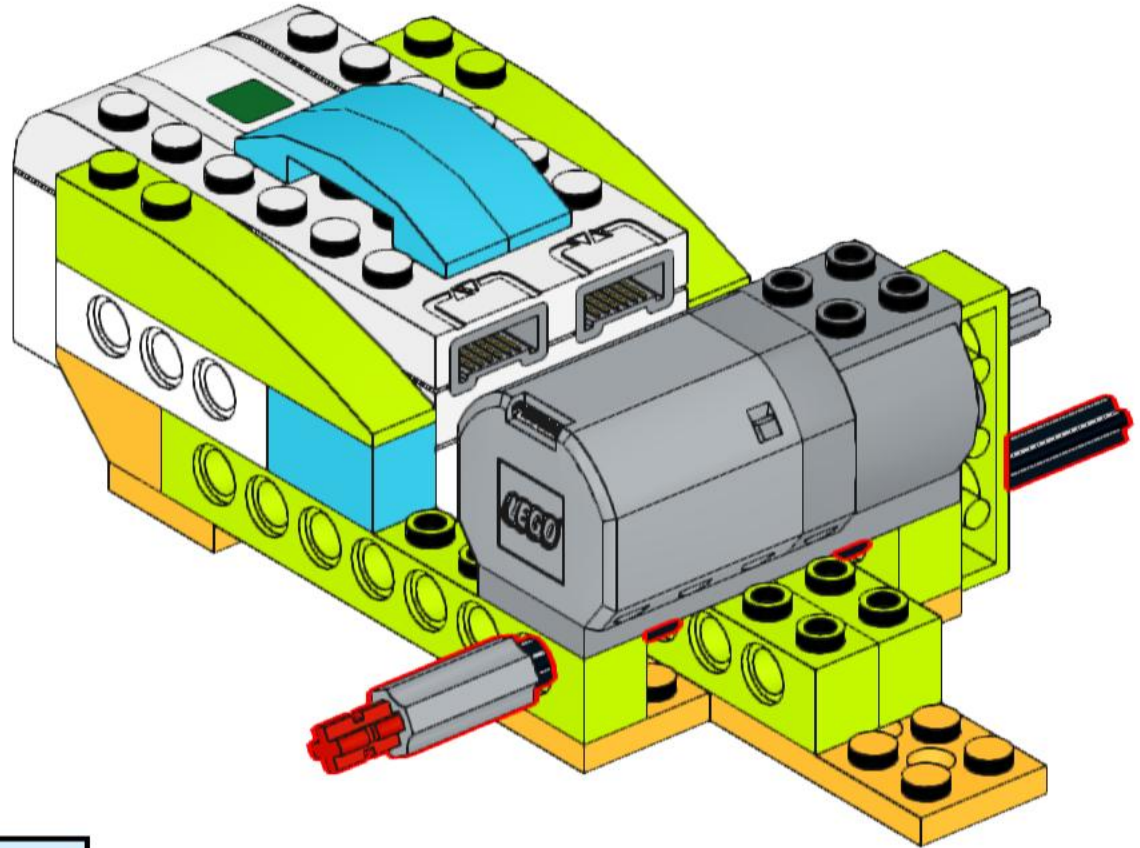
# 5



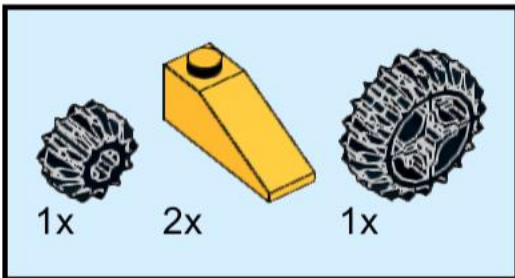
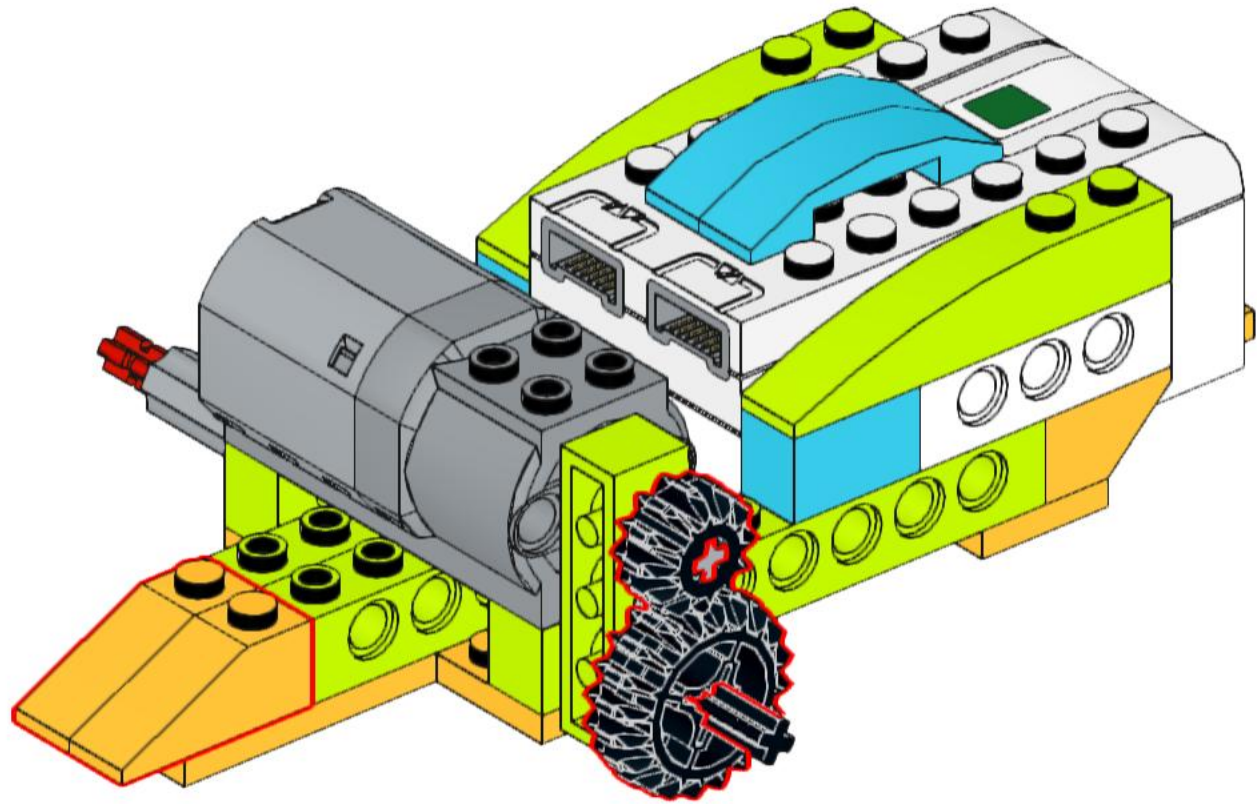
6



# 7



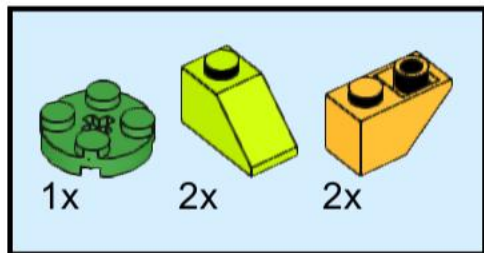
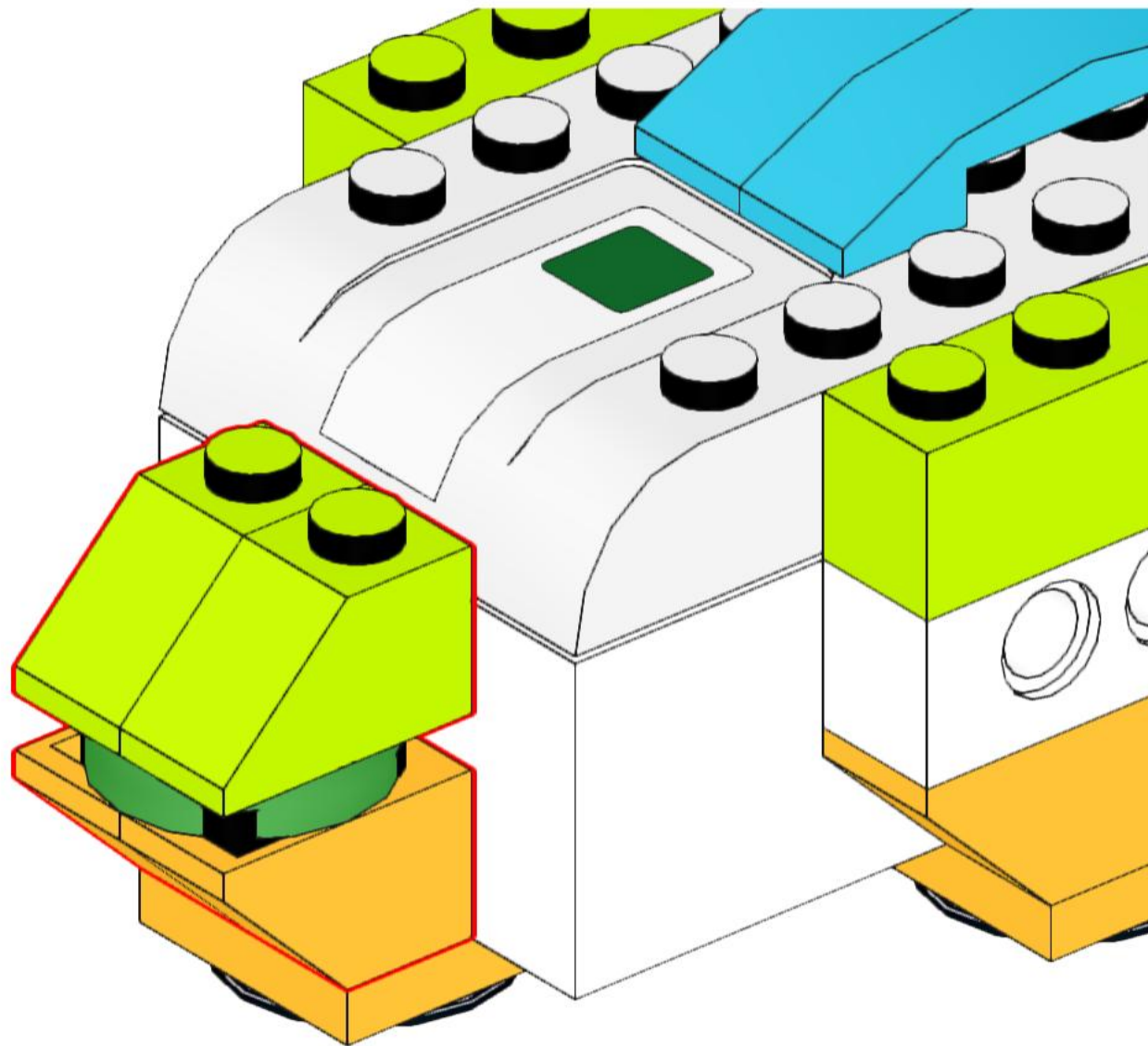
8



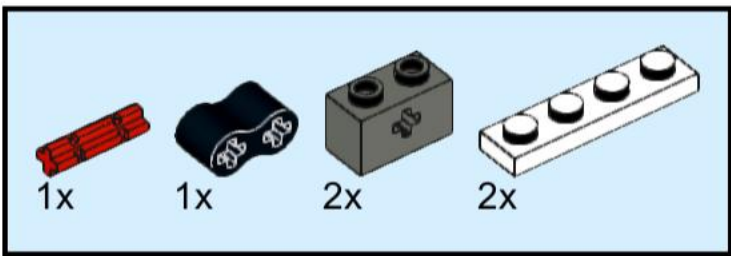
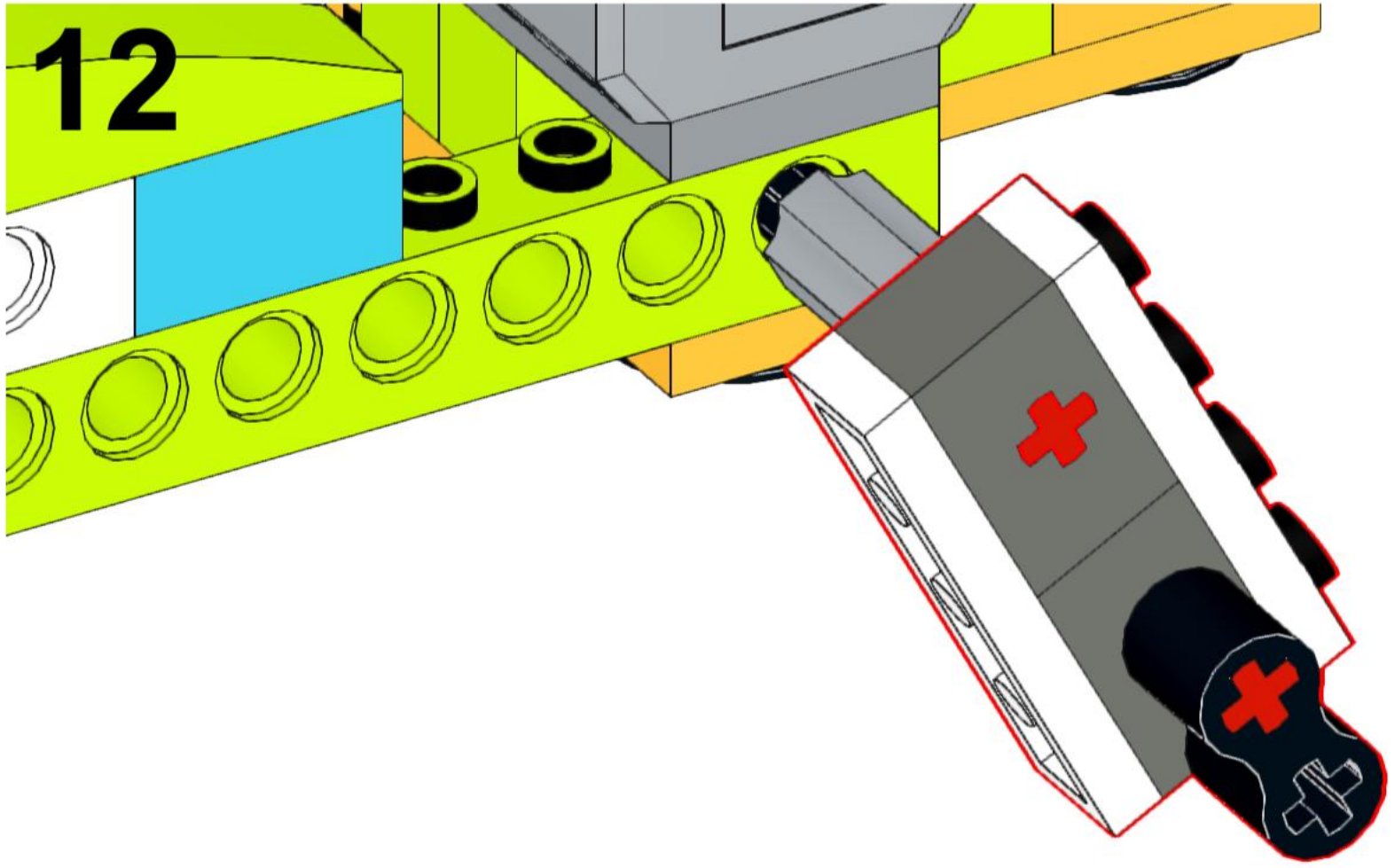


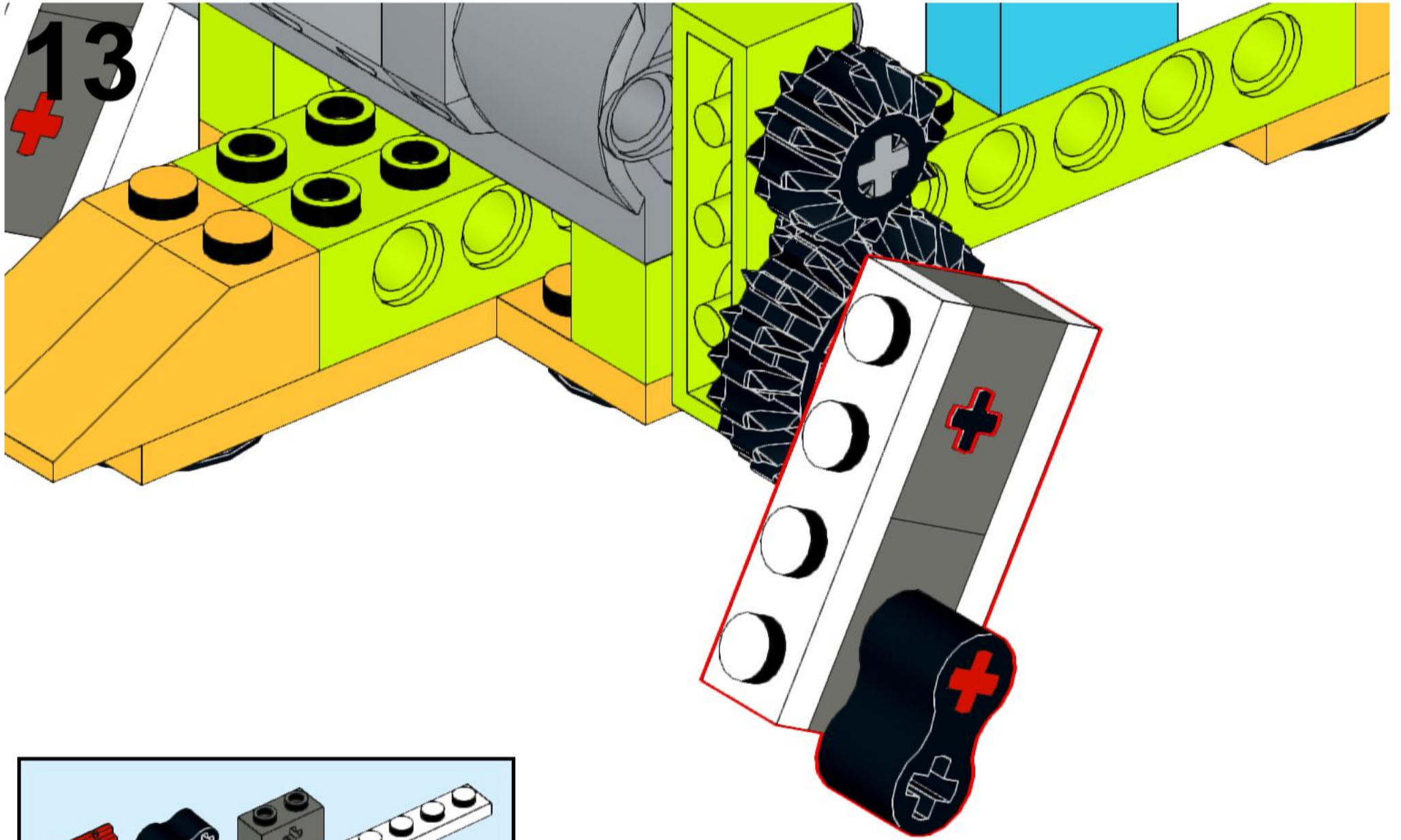





# 10









- 1x 
- 1x 
- 2x 
- 2x 