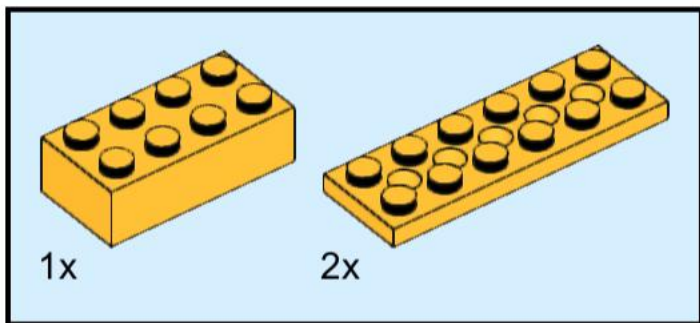
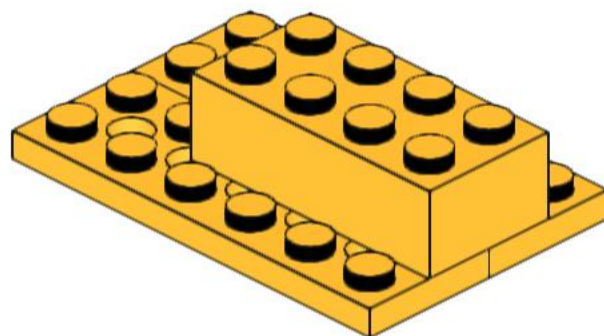
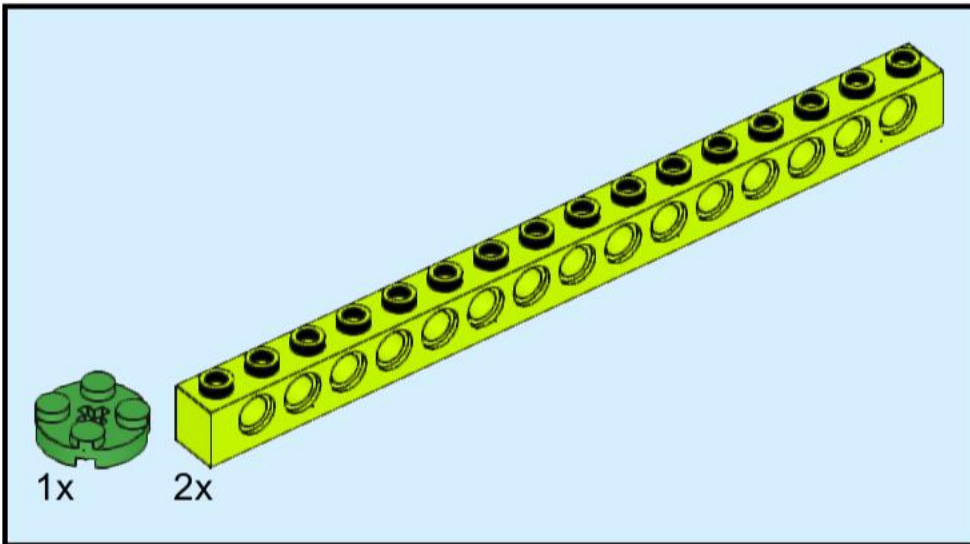
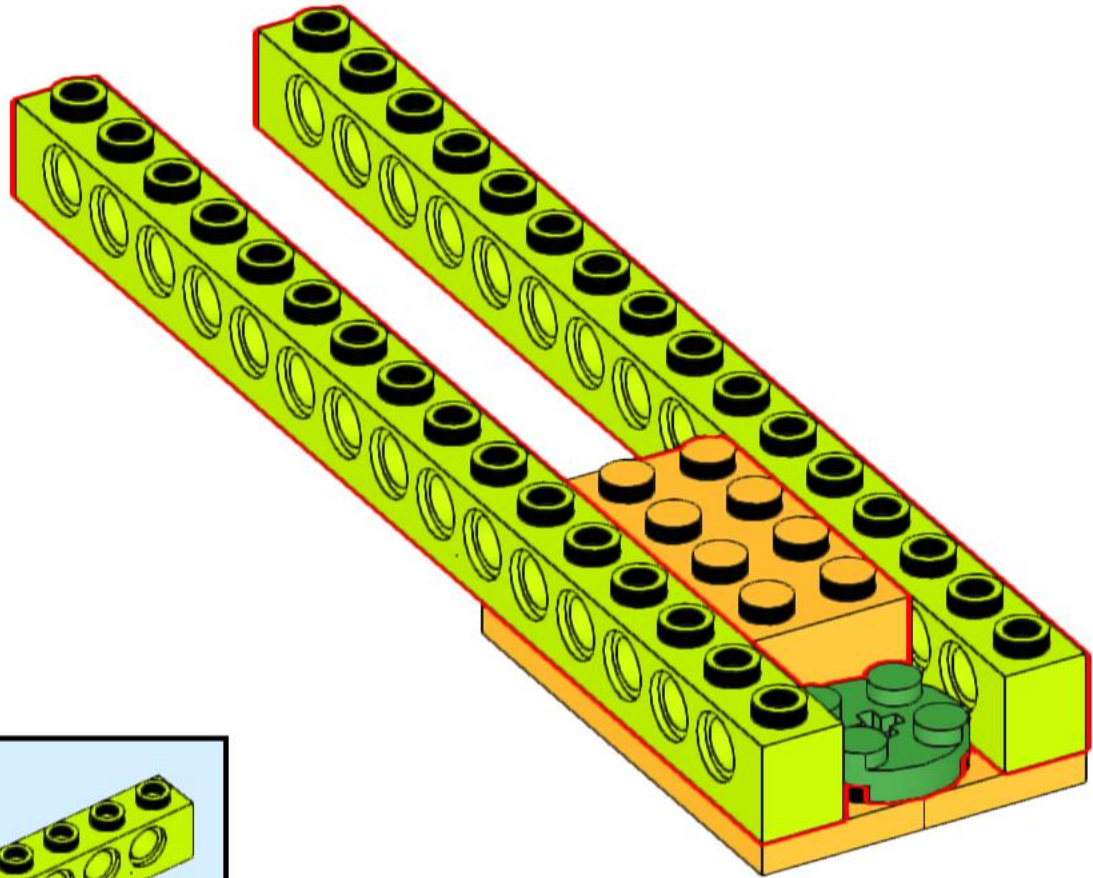


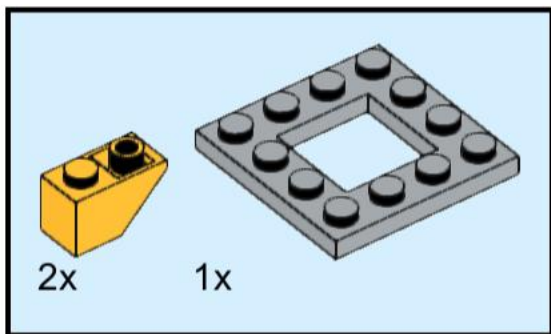
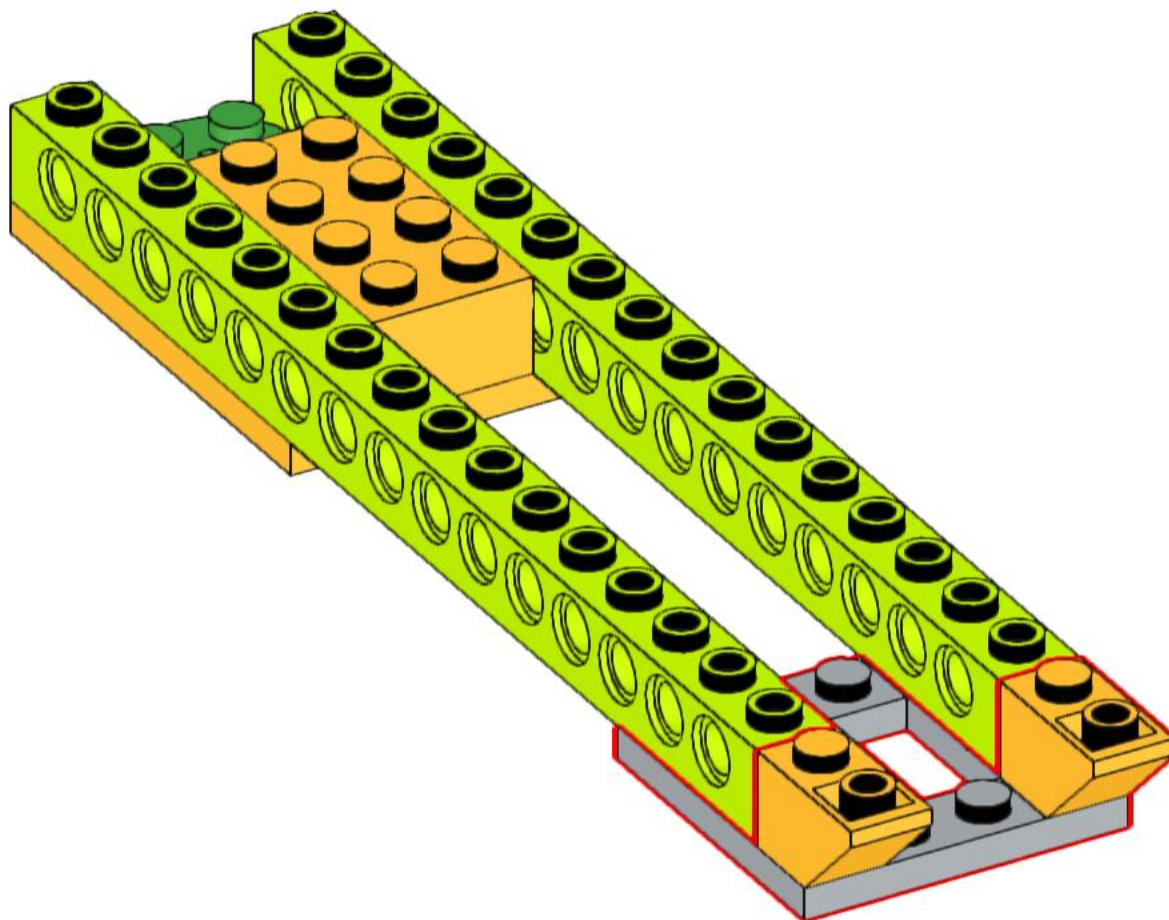
1



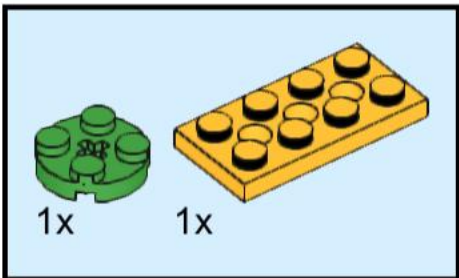
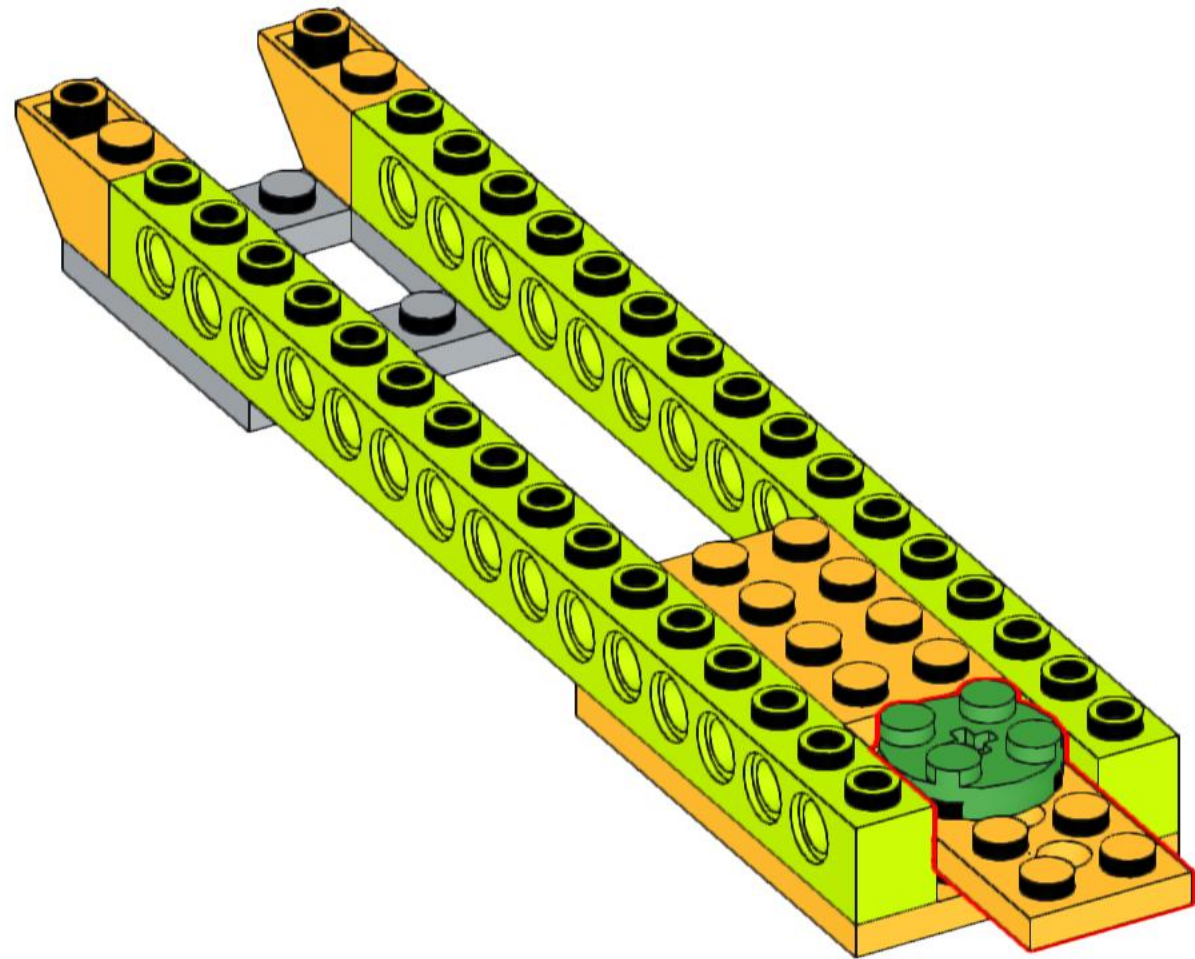
2



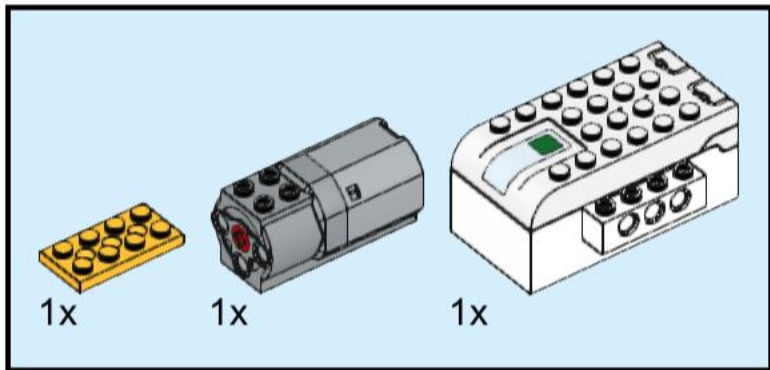
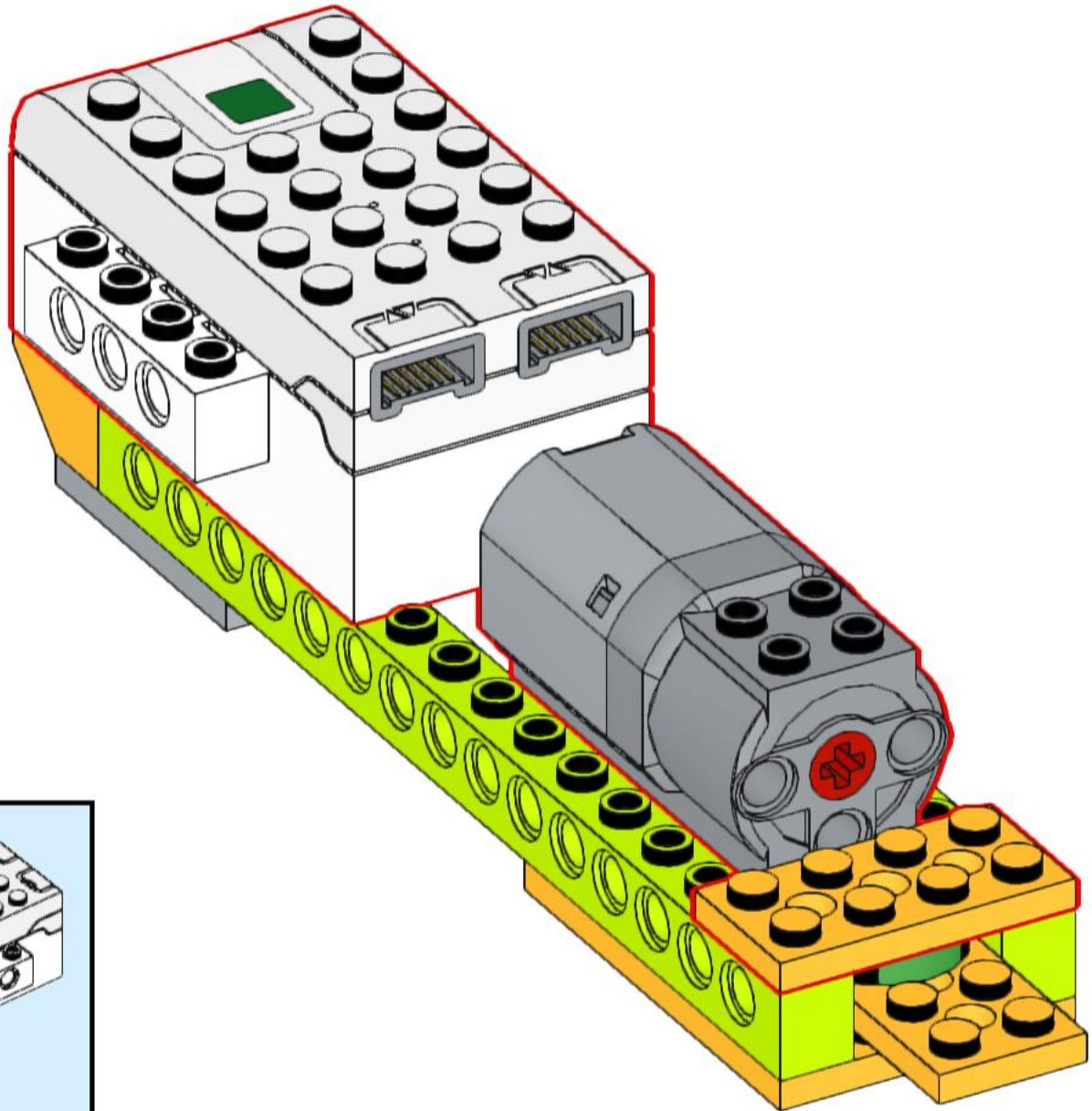
3

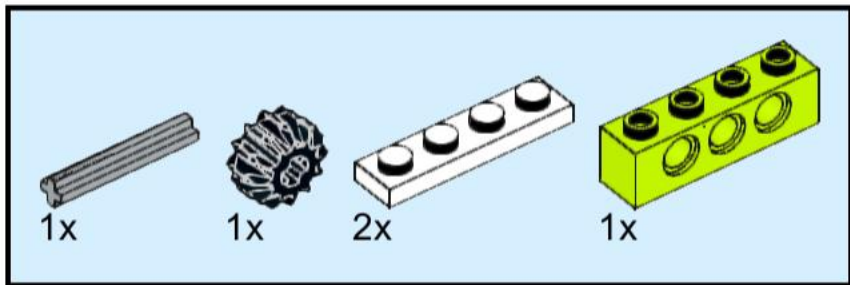
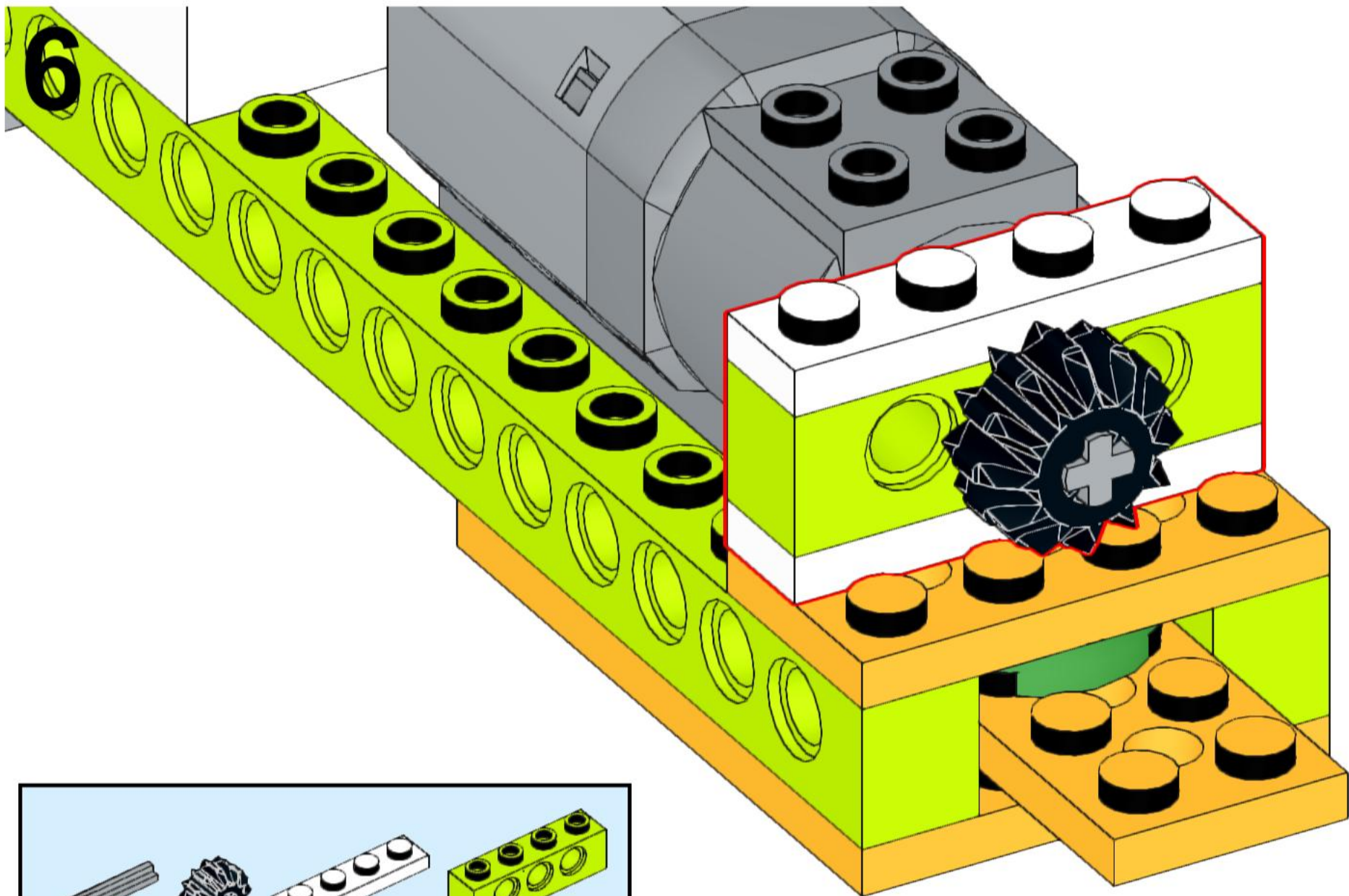


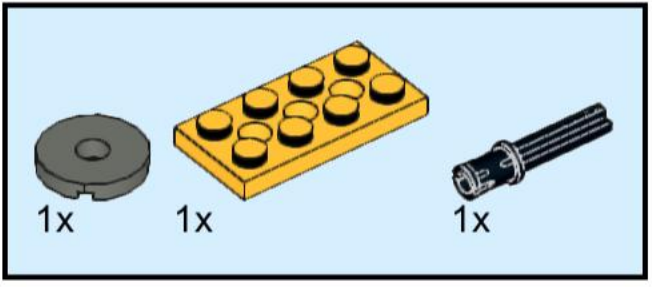
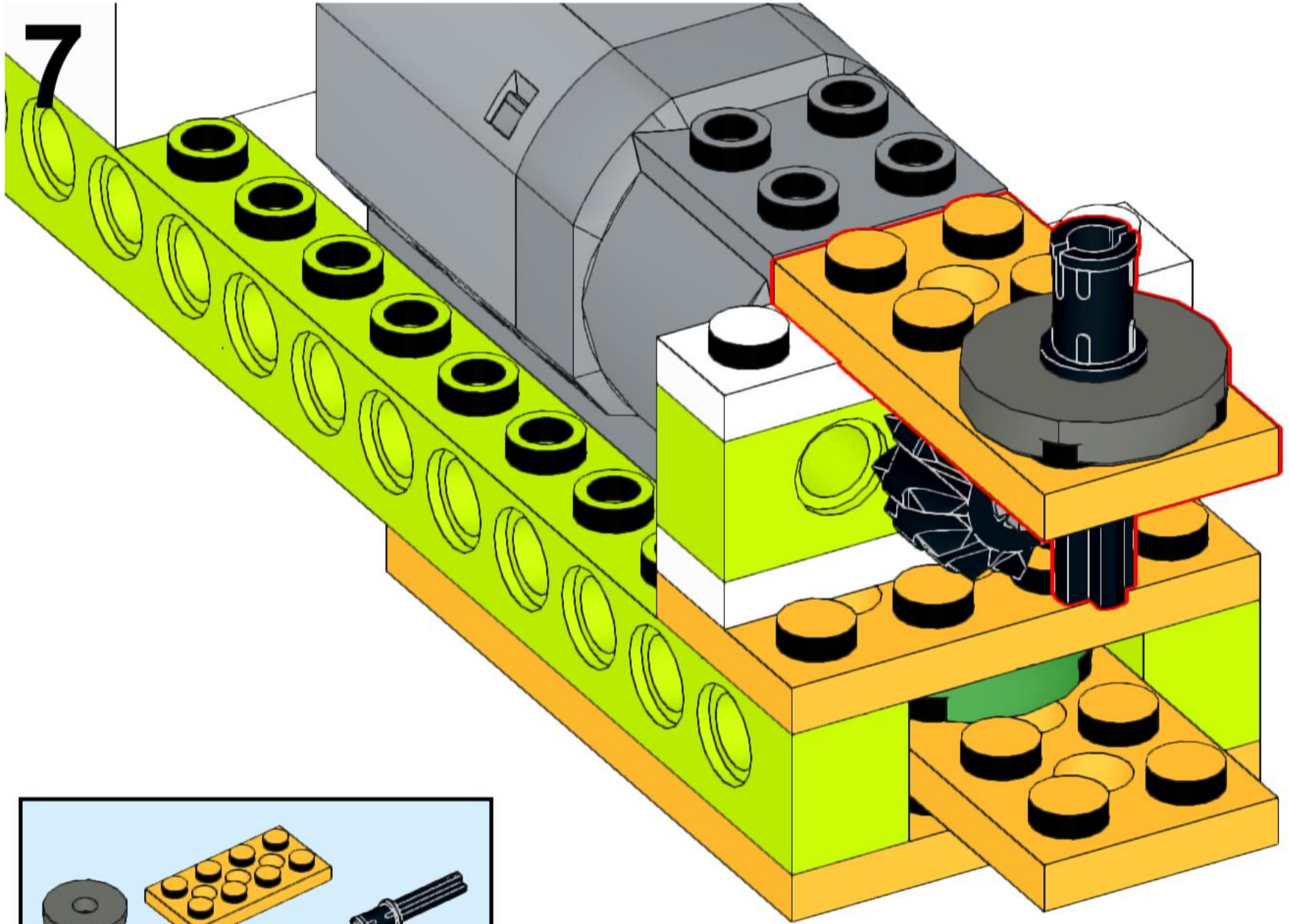
4

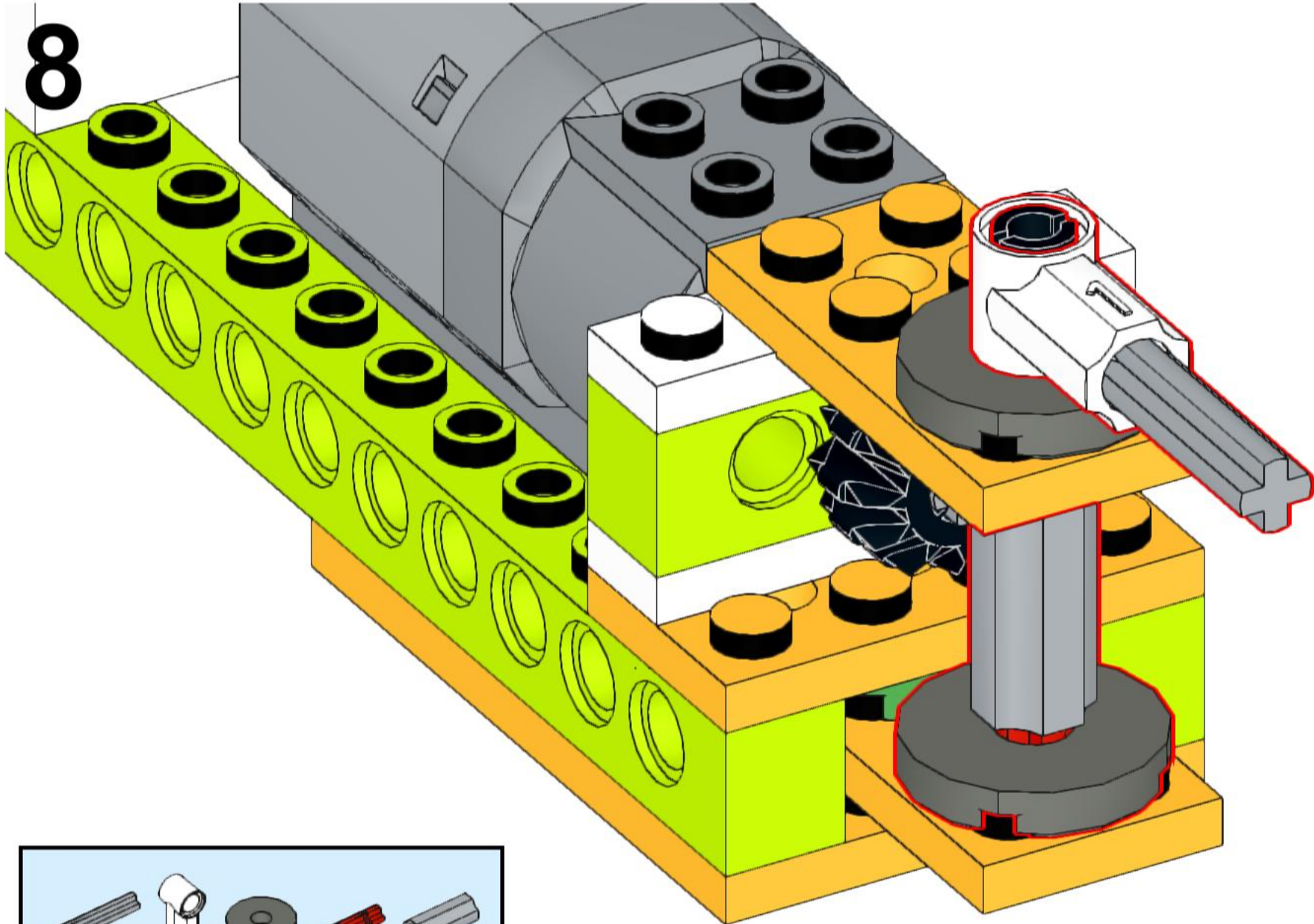


5



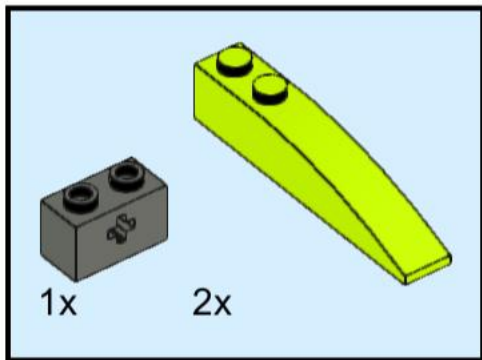
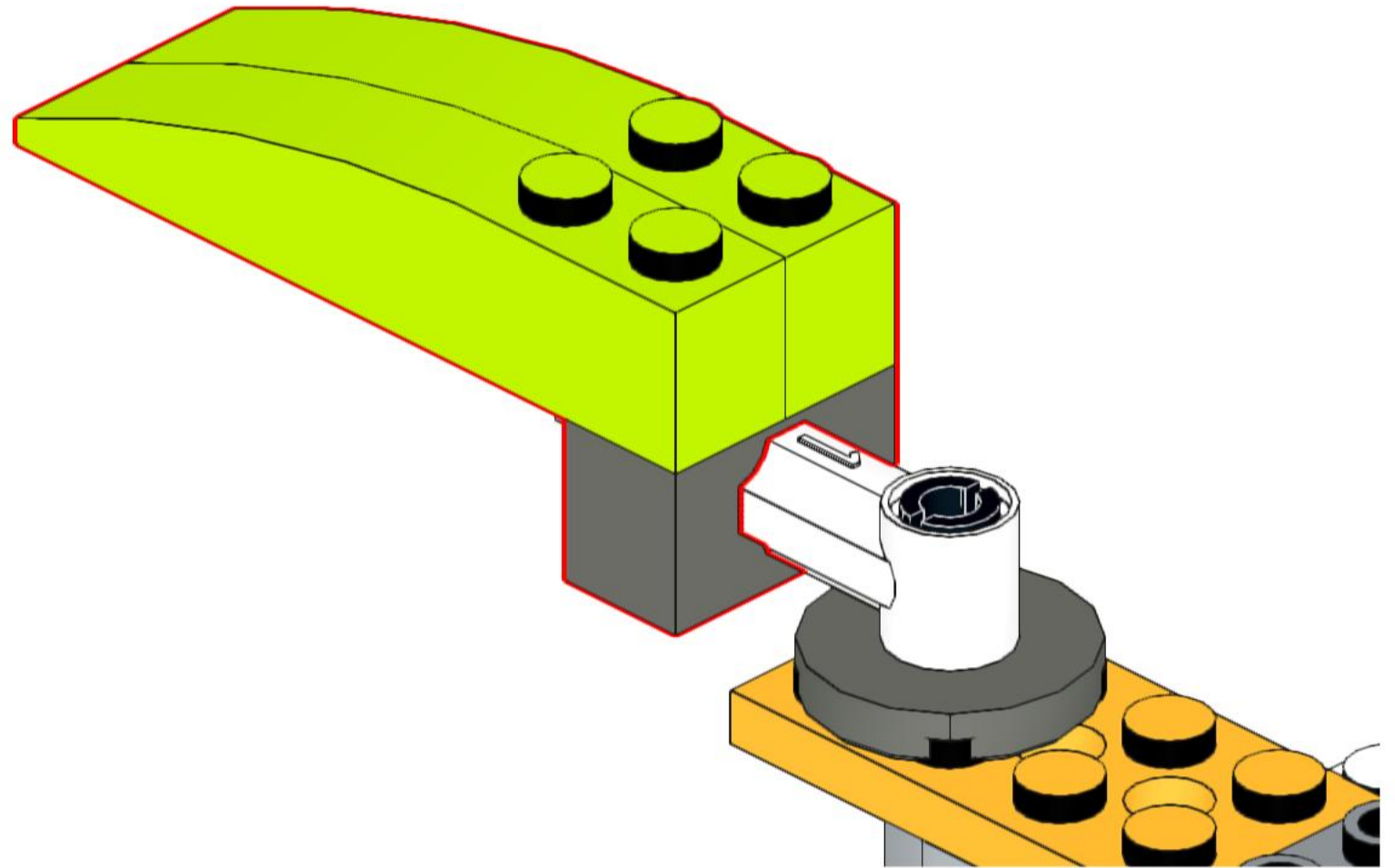






- 1x
- 1x
- 1x
- 1x
- 1x

9



10

